

**DESHB**

喷泉专用泵系列



杭州德士比泵有限公司  
HANGZHOU DESHB PUMPS CO., LTD.

杭州德士比泵业有限公司是全国标准化技术委员会排灌设备委员单位，1993年创立杭州清泉水泵总厂，小型潜水电泵制造商、出口商,水泵行业标准的起草单位之一。拥有行业内认定的工程研究中心，实践教学基地，始终专注于全系类泵产品的研发设计，制造销售及服务。工厂坐落于浙江杭州钱江经济开发区，地理位置优越，交通十分便利。

德士比始终致力于科技和管理的创新，一直视质量为企业的生命，通过完善的管理体系、领先的水泵技术和生产工艺以及先进的测试系统，为用户提供技术领先的水泵。同时我们非常注重和客户的沟通，不断改进产品的设计和性能，从而保持和客户的长期合作伙伴关系。

“为客户提供所需求并运行稳定、高效的水泵及最佳解决方案”是德士比的企业核心理念之一。无论是怎样的流量、扬程或输送介质，德士比都能够为您的需求提供合适的泵。

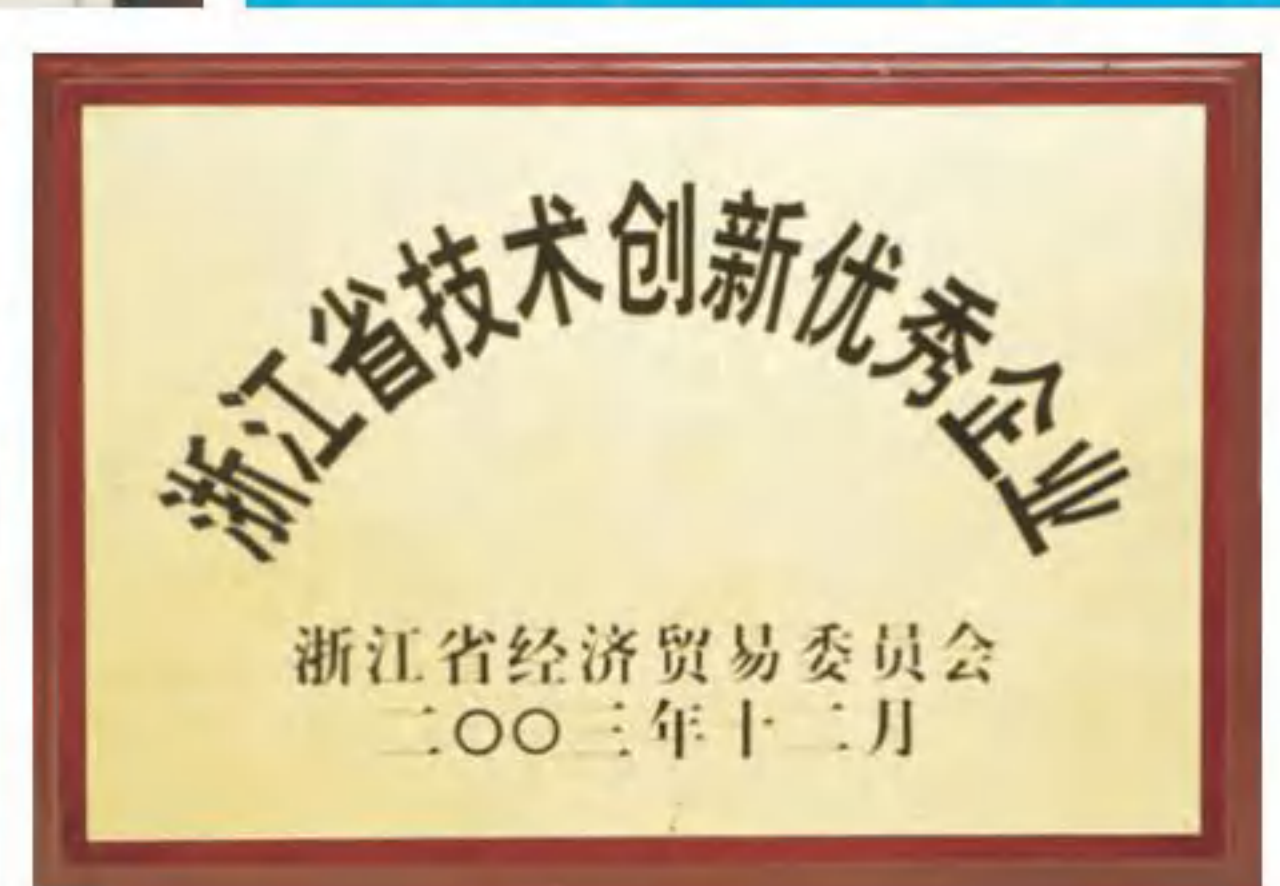
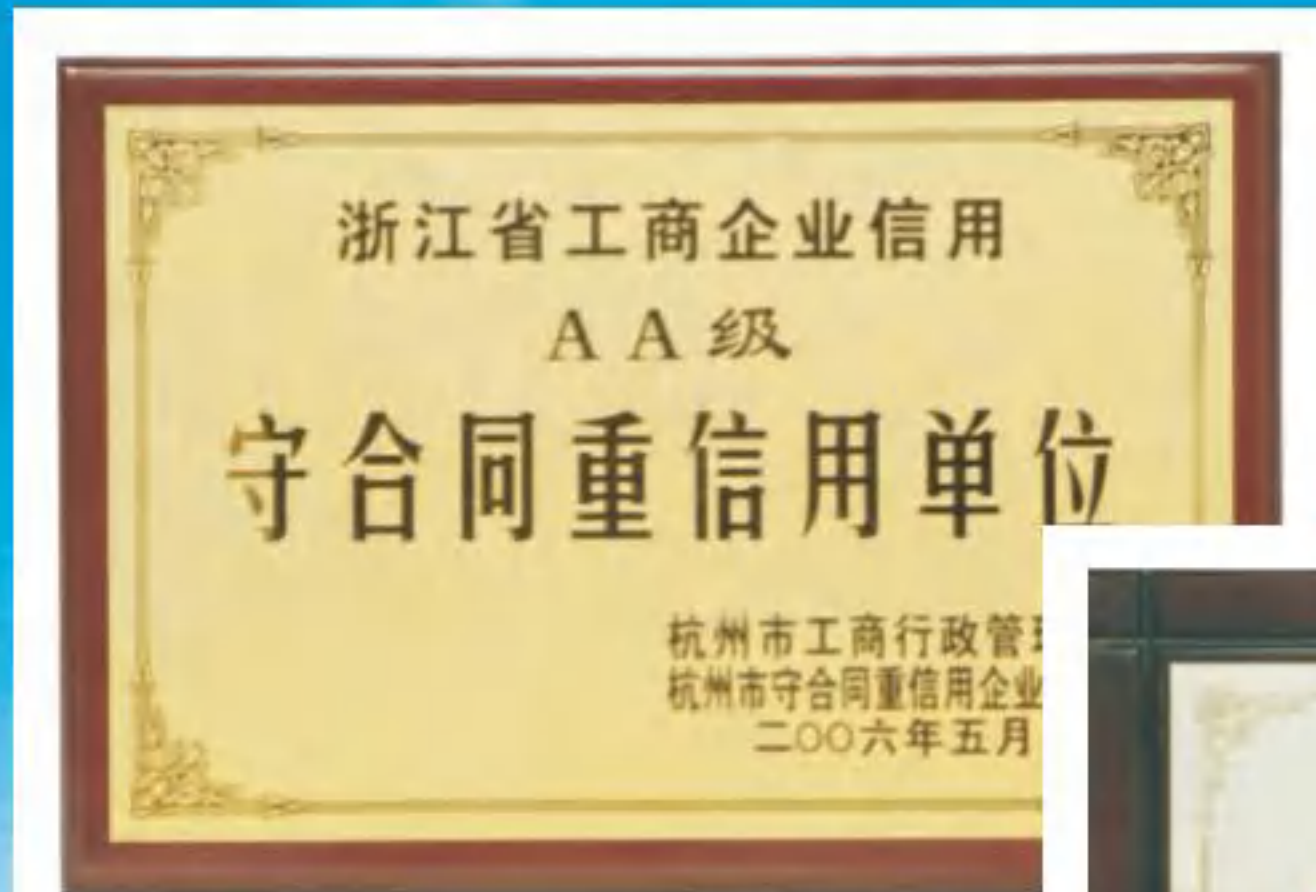
德士比始终力争使产品更加好用、节能、高效从而使客户从中受益，也使环境更加美好。德士比水泵的生产过程严格遵循ISO和环保标准。

德士比每台水泵都经过非常严格的测试，在世界各地，成千上万台德士比水泵装置在运行中都表现的非常出色。



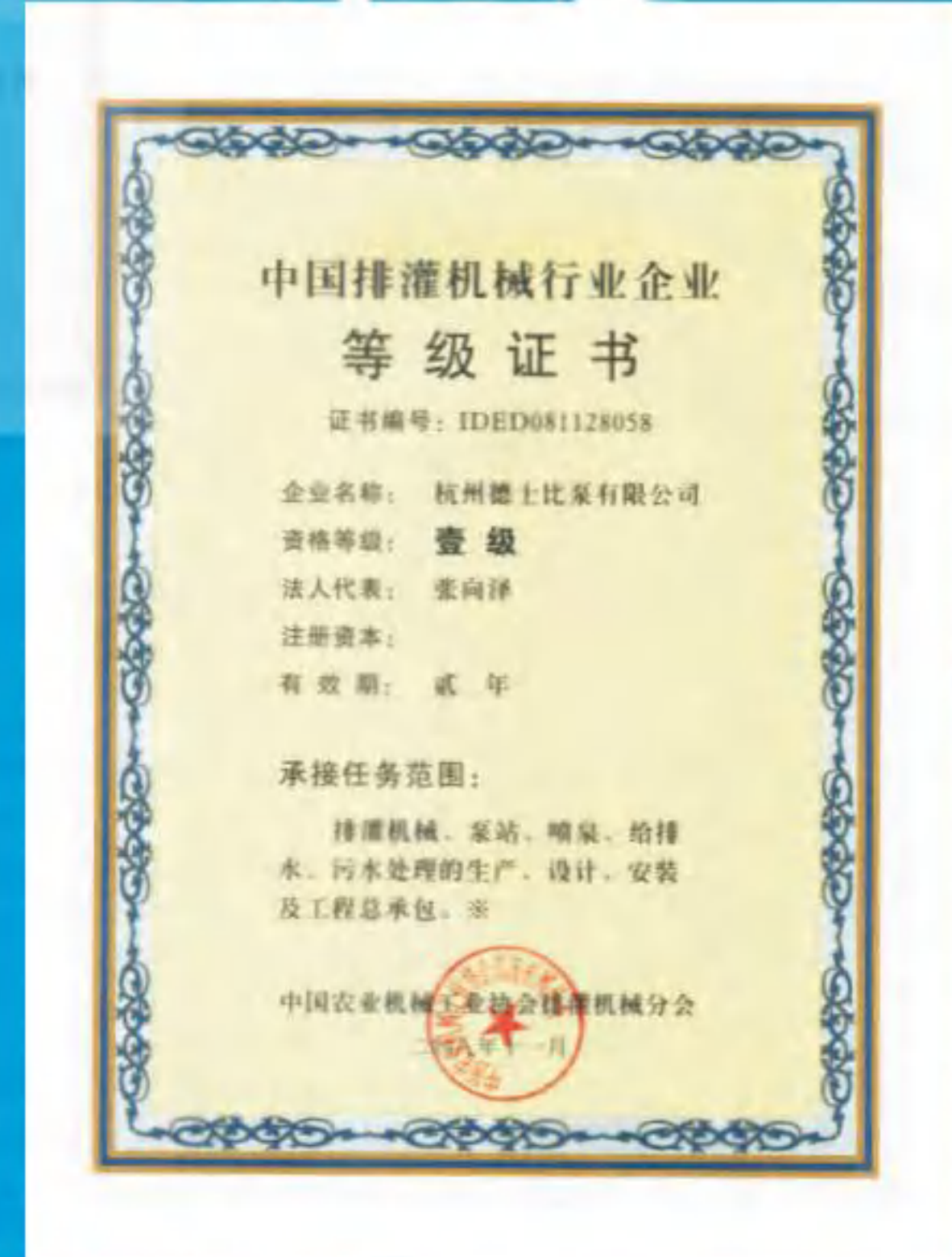
公司的运营经验，可靠程度、稳定性和不断地创新精神为优质产品和服务提供了保障。德士比也因此获得无数荣誉，这些荣誉反映出我们的价值，为我们不容质疑的产品质量和体制加冕。

德士比每台水泵都经过非常严格的检测，在世界各地，成千上万台德士比水泵装置在运行中都表现的非常出色。



德士比是第一家获得景观喷泉工程设计、安装、总承包壹级资格等级的水泵制造商。长期以来，始终致力于喷泉用泵的研究与开发，并一直处于行业的领先地位。

德士比喷泉用泵严格遵照ISO和环保标准，力争使产品更加好用、可靠、高效、节能、环保，从而使客户从中受益。



# **DESHB**

喷泉用泵方案解决专家

[Http://www.dsbpump.com](http://www.dsbpump.com)

P:04-21



### QYF、QXF泵

#### 技术参数

流量范围Q: 6~250m<sup>3</sup>/h  
 扬程范围H: 4~60m  
 功率范围P: 0.55~7.5kW  
 泵送液体温度: 最高40℃  
 泵送液体PH值: 4~10

#### 性能及优点

- 硬质合金机械密封
- F级绝缘
- 全不锈钢结构使用寿命长
- 效率高、运行稳定
- 低噪音、性能优异
- 易维护、安装简便
- 材料: 304/316/304L/316L

P:22-25



### GSP泵

#### 技术参数

流量范围Q: 6~250m<sup>3</sup>/h  
 扬程范围H: 4~60m  
 功率范围P: 0.55~7.5kW  
 泵送液体温度: 最高40℃  
 泵送液体PH值: 4~10

#### 性能及优点

- 硬质合金机械密封
- F级绝缘
- 全不锈钢结构使用寿命长
- 不锈钢滤网装置, 有效阻止杂物堵塞叶轮
- 效率高、运行稳定
- 低噪音、性能优异
- 易维护、安装简便
- 材料: 304/316/304L/316L

P:26-51



### SP泵

#### 技术参数

流量范围Q: 1~100m<sup>3</sup>/h  
 扬程范围H: 5~350m  
 功率范围P: 0.37~75kW  
 泵送液体温度: 最高90℃  
 泵送液体PH值: 4~10

#### 性能及优点

- 全不锈钢结构使用寿命长
- 结构紧凑
- 使用范围广
- 高效率、低能耗
- 低噪音、性能优异
- 可立式或卧式安装
- 材料: 304/306

P: 52-67



### QJ泵

#### 技术参数

流量范围Q: 5~400m<sup>3</sup>/h  
 扬程范围H: 6~600m  
 功率范围P: 3~410kW  
 泵送液体温度: 最高90℃  
 泵送液体PH值: 4~10

#### 性能及优点

- 高扬程
- 大流量
- 运行稳定、可靠
- 低噪音、性能优良
- 立式或卧式安装
- 可根据不同介质、温度选择不同材质的泵

P: 68-73



### QYP、QXP泵

#### 技术参数

流量范围Q: 4~250m<sup>3</sup>/h  
 扬程范围H: 6~50m  
 功率范围P: 0.75~7.5kW  
 泵送液体温度: 最高40℃  
 泵送液体PH值: 6~8.5

#### 性能及优点

- 硬质合金机械密封
- 运行稳定、可靠
- 低噪音、性能优良
- 易维护、安装简便

P: 74-79



### QSP泵

#### 技术参数

流量范围Q: 9~250m<sup>3</sup>/h  
 扬程范围H: 6~120m  
 功率范围P: 1.5~11kW  
 泵送液体温度: 最高40℃  
 泵送液体PH值: 6~8.5

#### 性能及优点

- 水冷式设计
- 滑动轴承
- 防砂机构
- 结构紧凑
- 运行可靠
- 低噪音
- 易维护、安装简便

P:80



### VN泵

#### 技术参数

流量Q: 最大270l/min  
 扬程H: 最高22m  
 功率范围P: 0.25~1.5kW  
 泵送液体温度: 最高40°C  
 泵送液体PH值: 4~10

#### 性能及优点

- 独特的叶轮设计
- 全不锈钢材质使用寿命长
- 内置电机保护
- 效率高、低能耗
- 全扬程
- 低噪音、性能优异
- 易维护、使用简便

P:81



### V泵

#### 技术参数

流量Q: 最大700l/min  
 扬程H: 最高22m  
 功率范围P: 0.18~2.2kW  
 泵送液体温度: 最高40°C  
 泵送液体PH值: 6~9

#### 性能及优点

- 独特的叶轮设计
- 内置电机保护
- 效率高、低能耗
- 全扬程
- 低噪音、性能优异
- 易维护、使用简便

P:82



### SPSN泵

#### 技术参数

流量Q: 最大380l/min  
 扬程H: 最高12m  
 功率范围P: 0.40~0.85kW  
 泵送液体温度: 最高40°C  
 泵送液体PH值: 4~10

#### 性能及优点

- 水冷式设计
- 全不锈钢材质使用寿命长
- 内置电机保护
- 效率高、低能耗
- 全扬程
- 低噪音、性能优异
- 易维护、使用简便





### 泵

QYF、QXF型不锈钢喷泉专用泵，是本公司通过充分考察国内外喷泉泵应用市场的基础上，结合本企业丰富的生产技术及经验，自主研发的一种新型潜水泵。

泵由电机、水泵和密封三部分同轴联接组成。外壳、过流部件及外部零部件材质均采用不锈钢材料(304、316、304L、316L)精制而成。泵出水口采用圆法兰结构。

泵与电机一体，设计合理、结构紧凑。外观精致、性能优异，经久耐用、安全可靠、安装使用方便等特点。

### 电机

QYF、QXF泵采用鼠笼立式三相异步电动机。电机经优化设计，各项性能指标均超过同类电机标准。电机为F级绝缘，适用于喷泉等场合对电机频繁启动的要求。

QYF泵电机内部及密封室内充满7号机械油，使电机绕组具有优良散热效果，即使在电压波动较大的地区使用也不致电机失压而烧毁。同时解决了轴承和密封的润滑与电机内部腐蚀等问题。

QXF泵电机内部采用干式结构。

### 密封

由动密封与静密封构成。QYF泵动密封为整体式双端面机械密封；QXF泵动密封为散装式机械密封，均选用硬质合金材料，由本公司自主研发、生产，质量可靠、经久耐用。电泵各零件的止口配合处，采用O型橡胶密封圈。

### 电气参数

防护等级	IP 65
绝缘等级	E
供电电压	3×380V 3×660V
供电频率	50 Hz

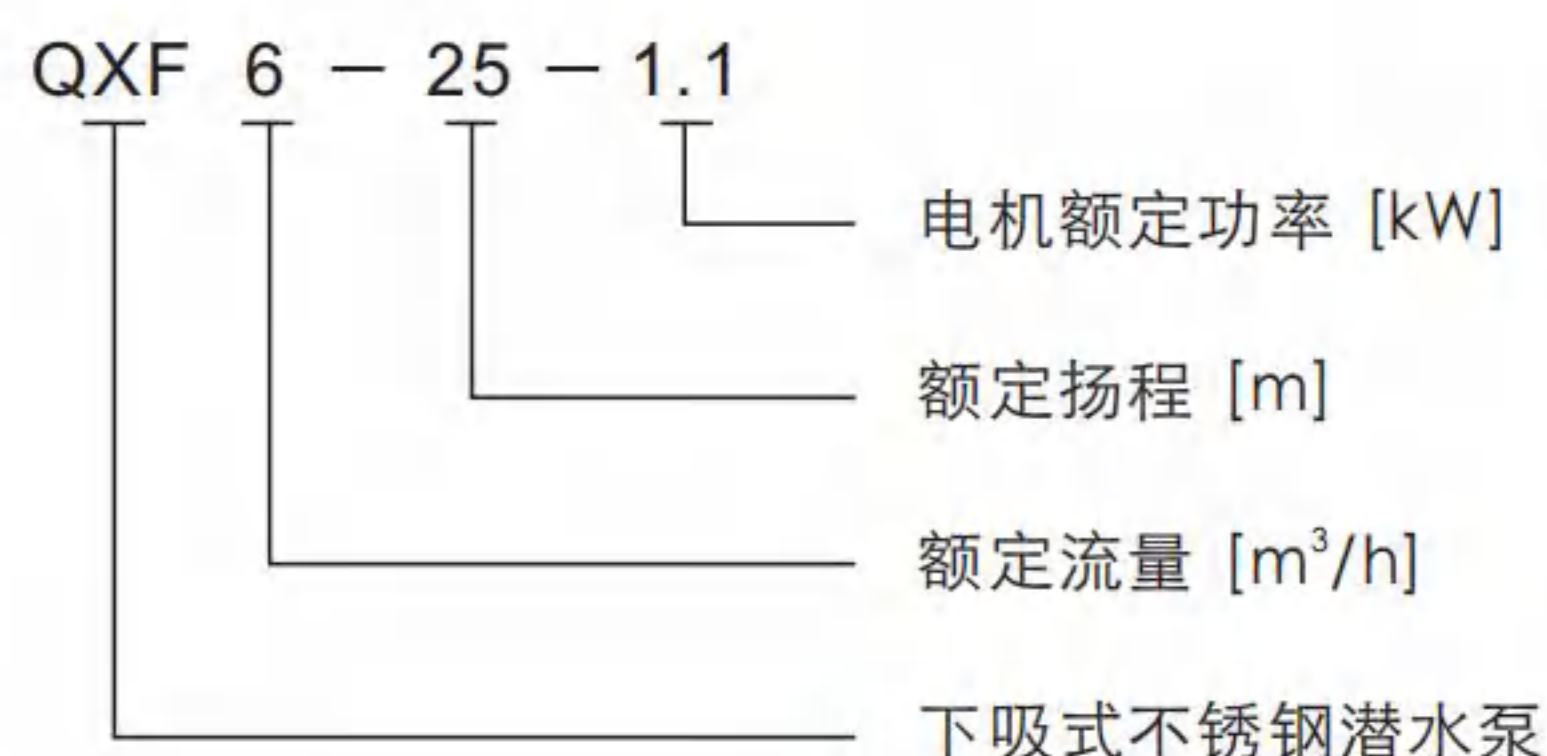
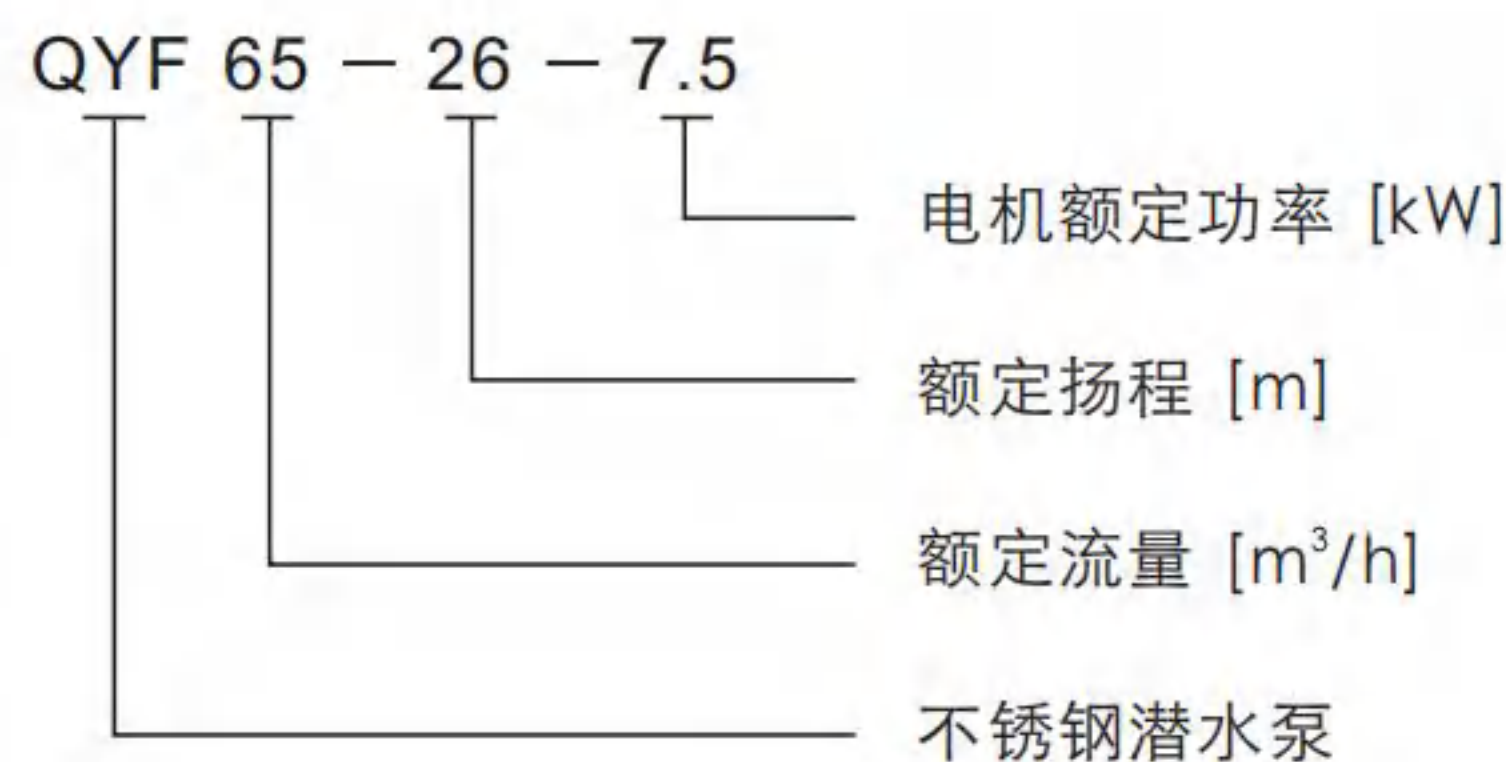
### 输送液体

- ▶ 一般常温清水，如：井水、河水、湖水等；
- ▶ 轻微腐蚀性液体，如：矿山煤水、海水及化学合成液体等。

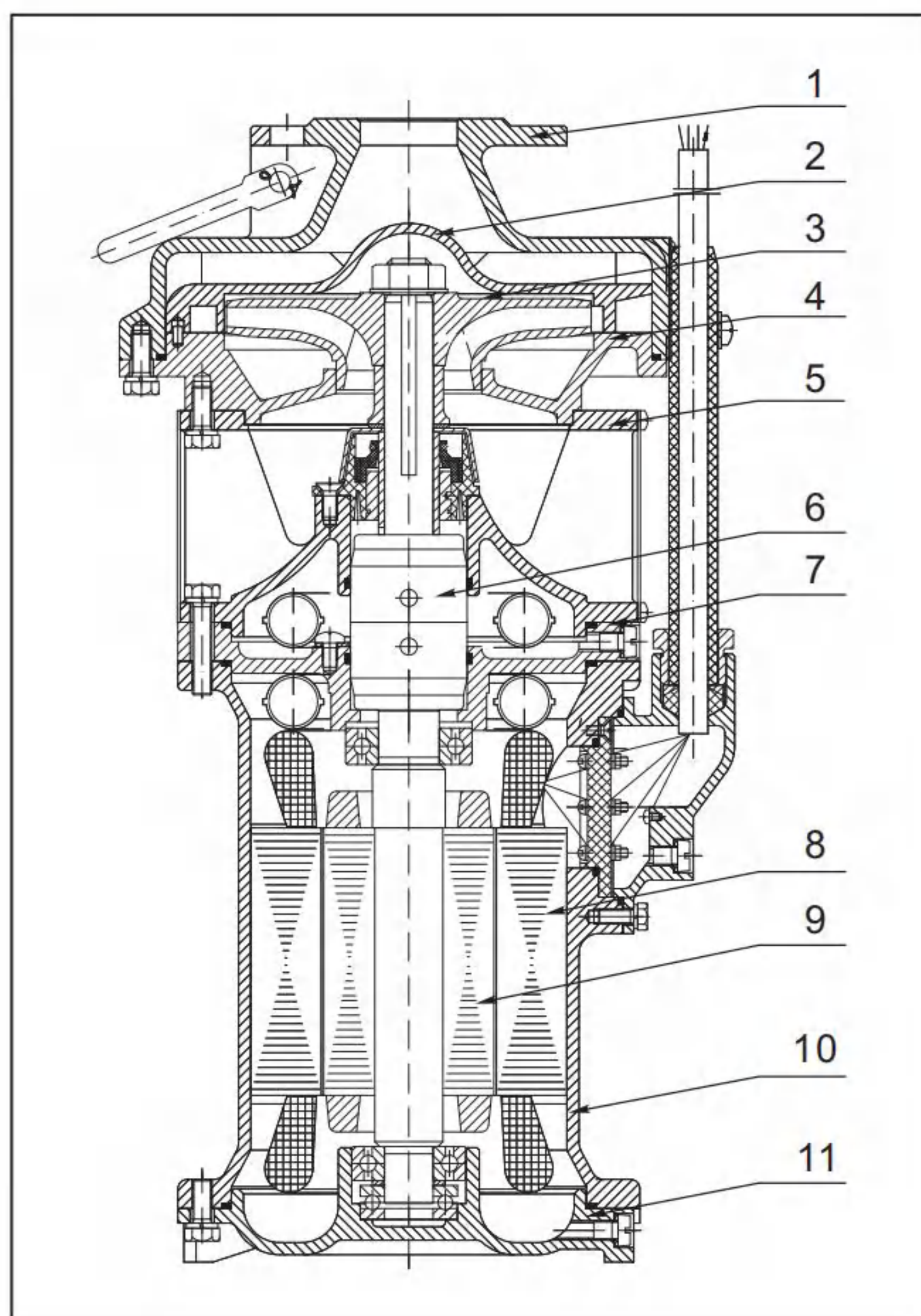
### 应用条件

- ▶ 电源频率为50Hz，额定电压380V或660V (允许偏差±5%)的三相交流电。(用户订货时必须注明电泵电压值)；
- ▶ 电泵额定扬程小于10米时，允许潜水深度不超过10米；
- ▶ 电泵额定扬程大于10米时，允许潜水深度不超过40米；
- ▶ 输送介质的PH值：4-11，温度≤40℃；
- ▶ 水中含砂量或含不溶于水固体颗粒的体积比不超过0.1%，粒度不大于0.2毫米；
- ▶ 海拔高度不超过1000米 (超过1000米，须在订货时提出，本公司将提供适合的高海拔用泵)。

### 型号说明

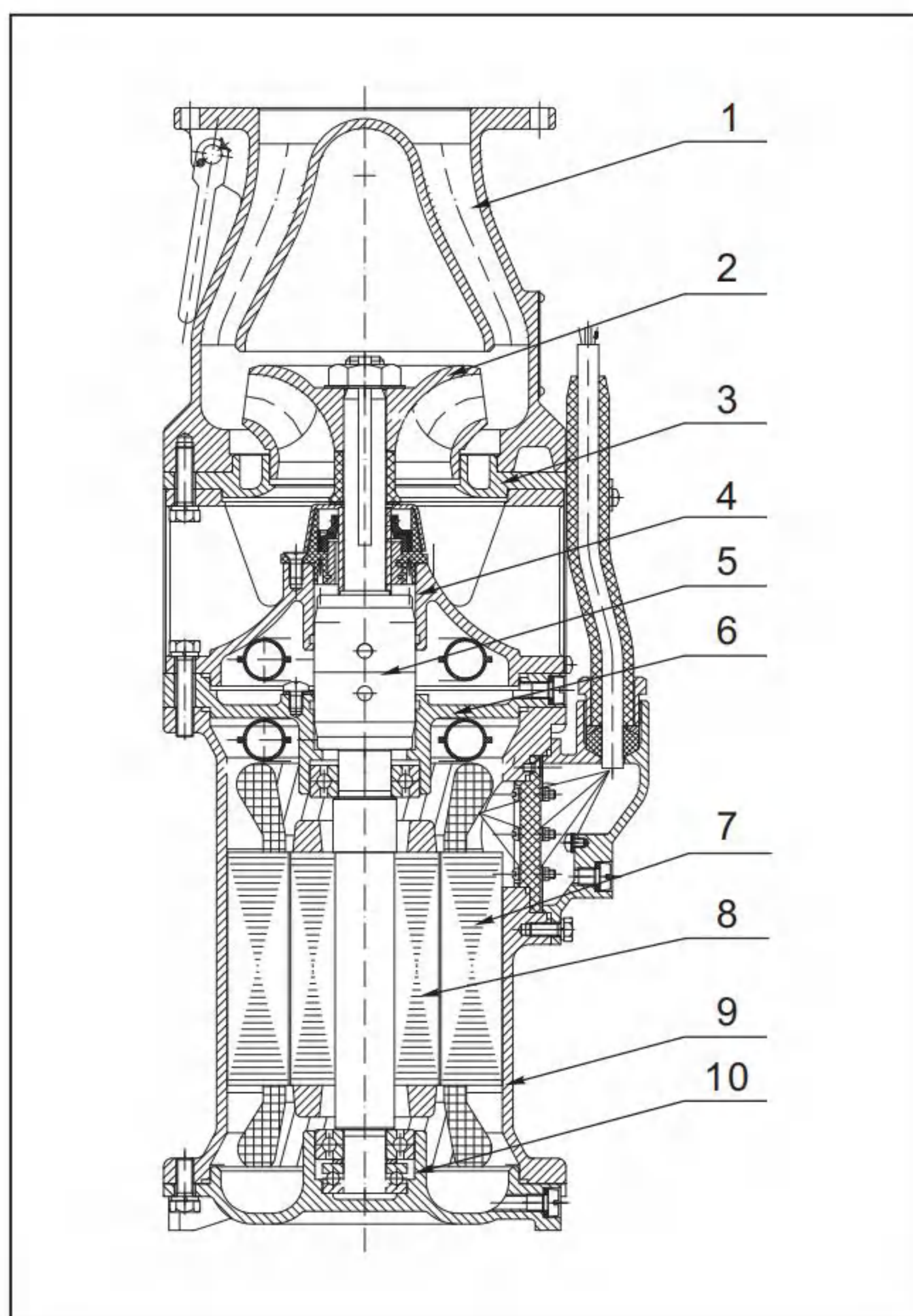


### 剖面图 QYF 泵



材料:

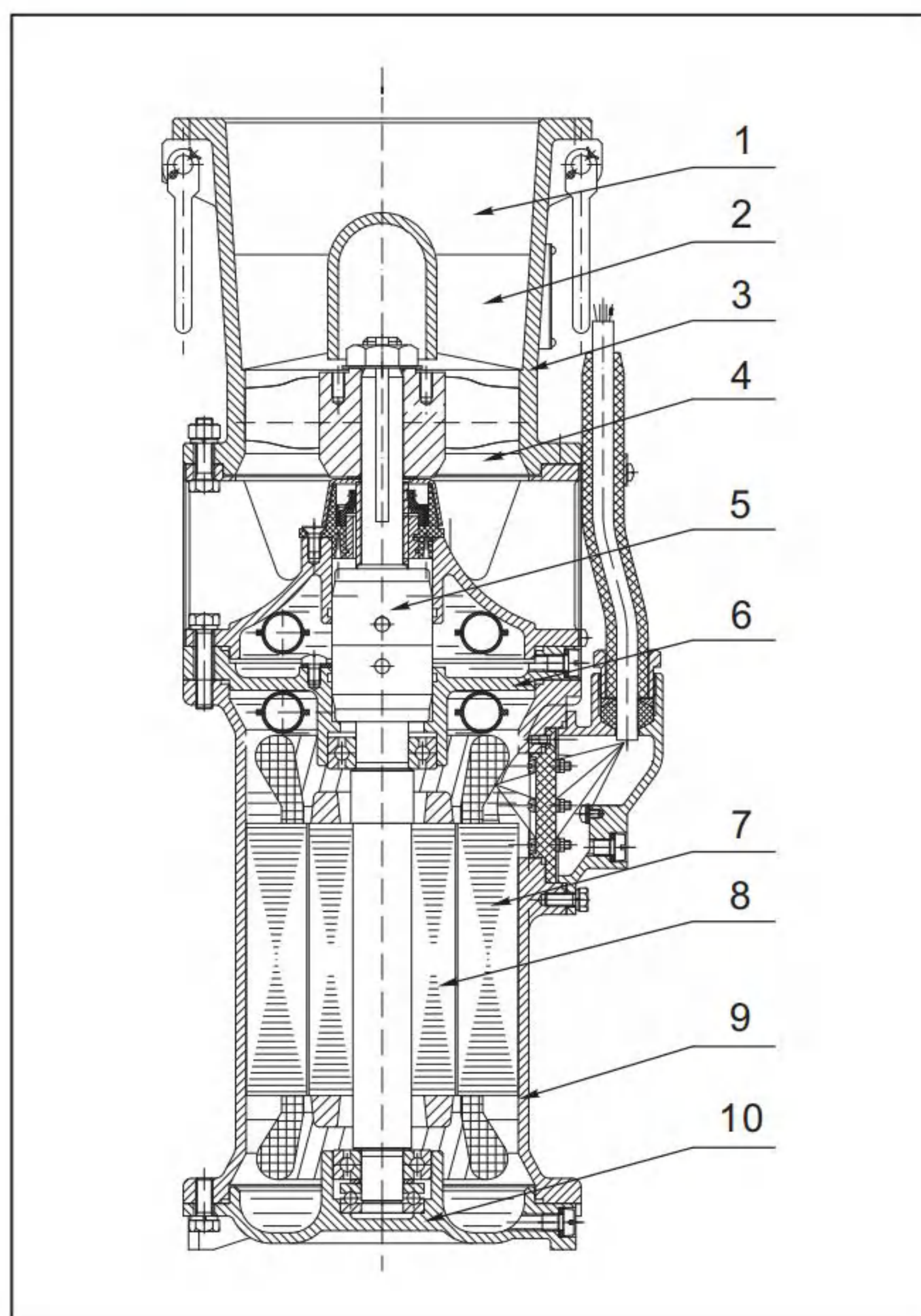
位置	名称	材料	AISI/ASTM
1	泵体	不锈钢	AISI304
2	导叶	不锈钢	AISI304
3	叶轮	不锈钢	AISI304
4	泵座	不锈钢	AISI304
5	进水节	不锈钢	AISI304
6	机械密封		
7	上盖	不锈钢	AISI304
8	定子		
9	转子		
10	机座	不锈钢	AISI304
11	下盖	不锈钢	AISI304



材料:

位置	名称	材料	AISI/ASTM
1	导流器	不锈钢	AISI304
2	叶轮	不锈钢	AISI304
3	泵座	不锈钢	AISI304
4	进水节	不锈钢	AISI304
5	机械密封		
6	上盖	不锈钢	AISI304
7	定子		
8	转子		
9	机座	不锈钢	AISI304
10	下盖	不锈钢	AISI304

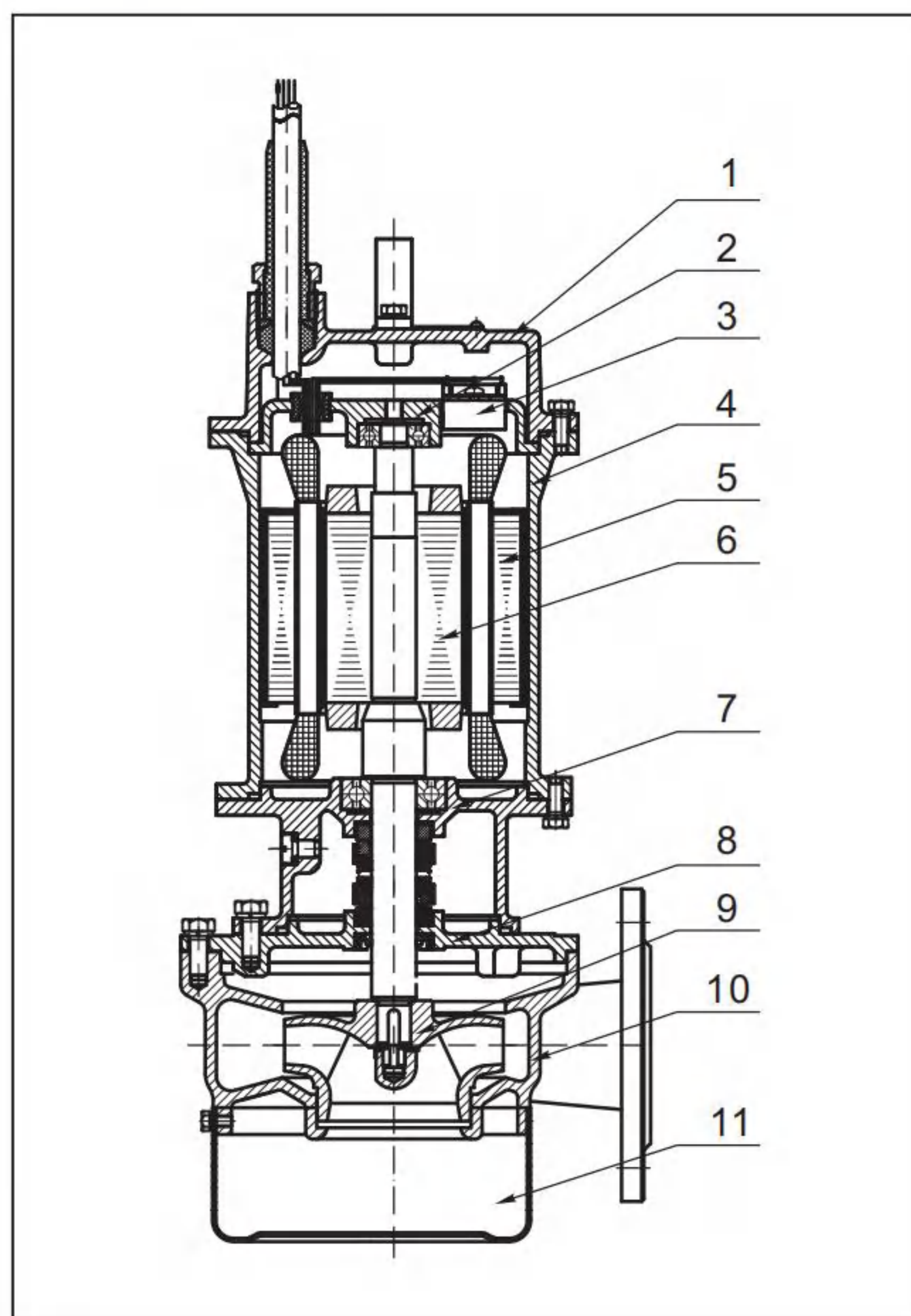
### 剖面图 QYF 泵



材料:

位置	名称	材料	AISI/ASTM
1	导向件	不锈钢	AISI304
2	叶轮	不锈钢	AISI304
3	泵座	不锈钢	AISI304
4	进水节	不锈钢	AISI304
5	机械密封		
6	上盖	不锈钢	AISI304
7	定子		
8	转子		
9	机座	不锈钢	AISI304
10	下盖	不锈钢	AISI304

### 剖面图 QXF 泵



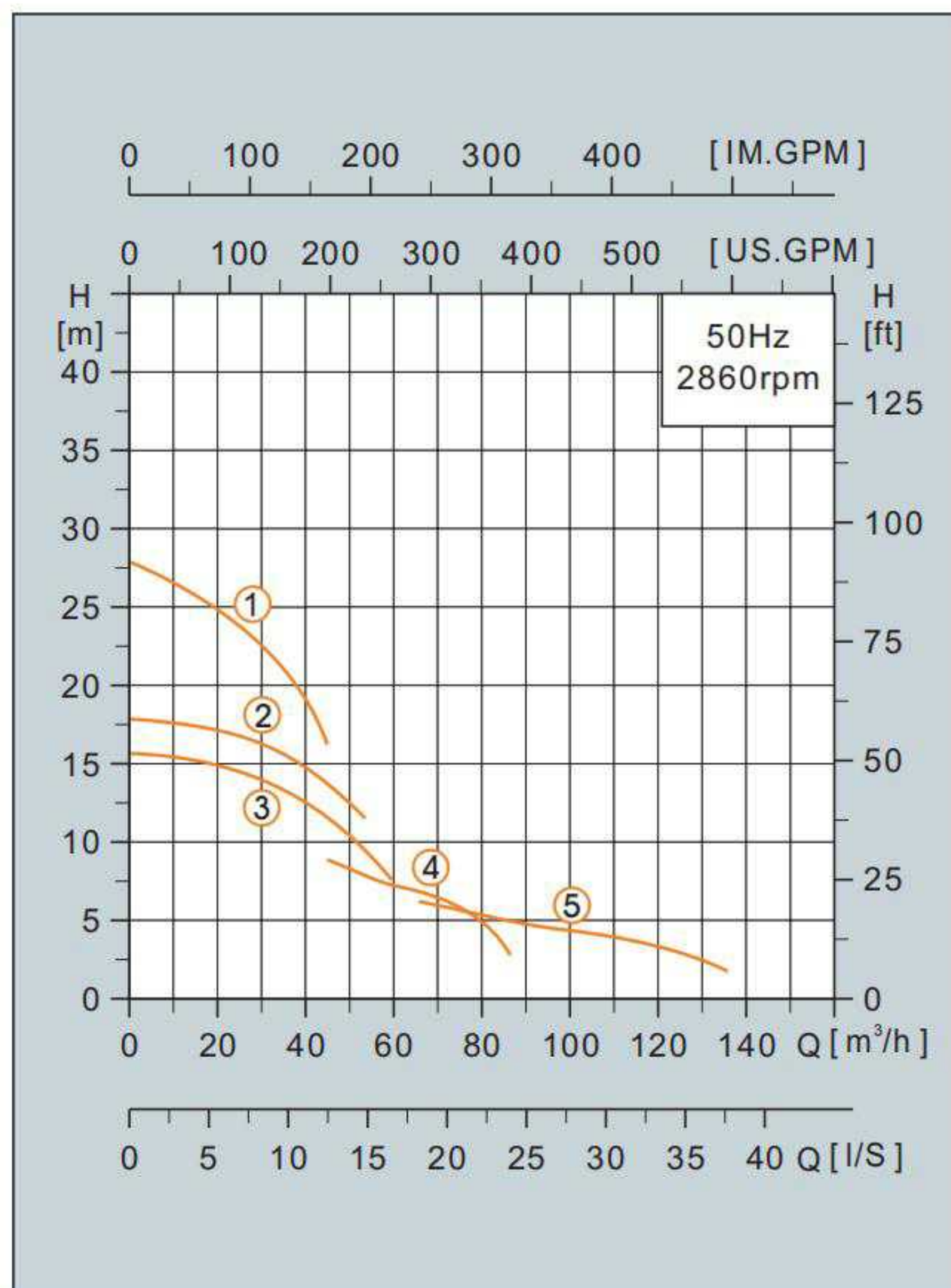
材料:

位置	名称	材料	AISI/ASTM
1	上盖	不锈钢	AISI304
2	上轴承支架	不锈钢	AISI304
3	热保护器		
4	机座	不锈钢	AISI304
5	定子		
6	转子		
7	下轴承支架	不锈钢	AISI304
8	叶轮上盖	不锈钢	AISI304
9	叶轮	不锈钢	AISI304
10	蜗壳	不锈钢	AISI304
11	过滤网	不锈钢	AISI304

## 实物图



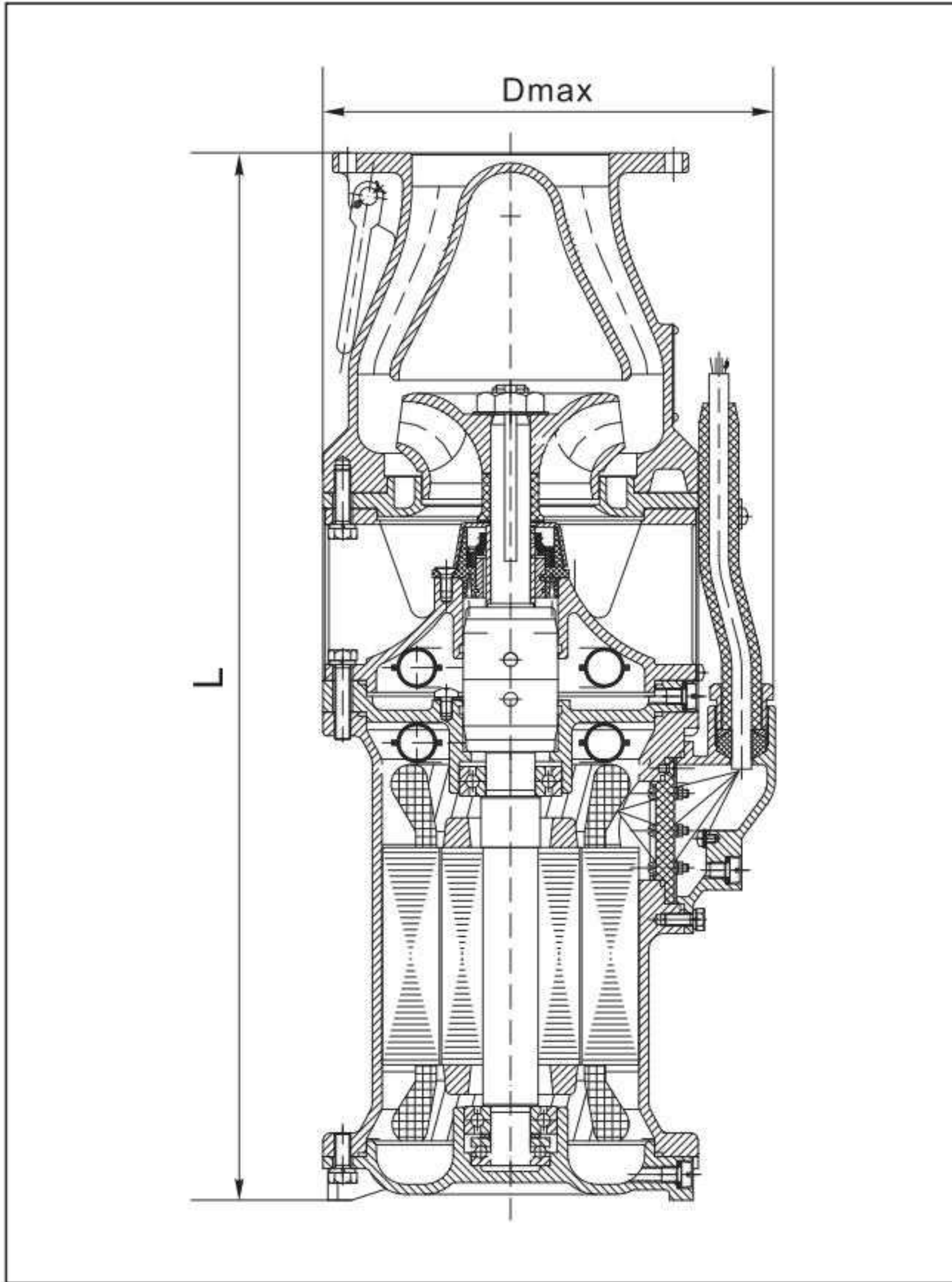
## 性能曲线



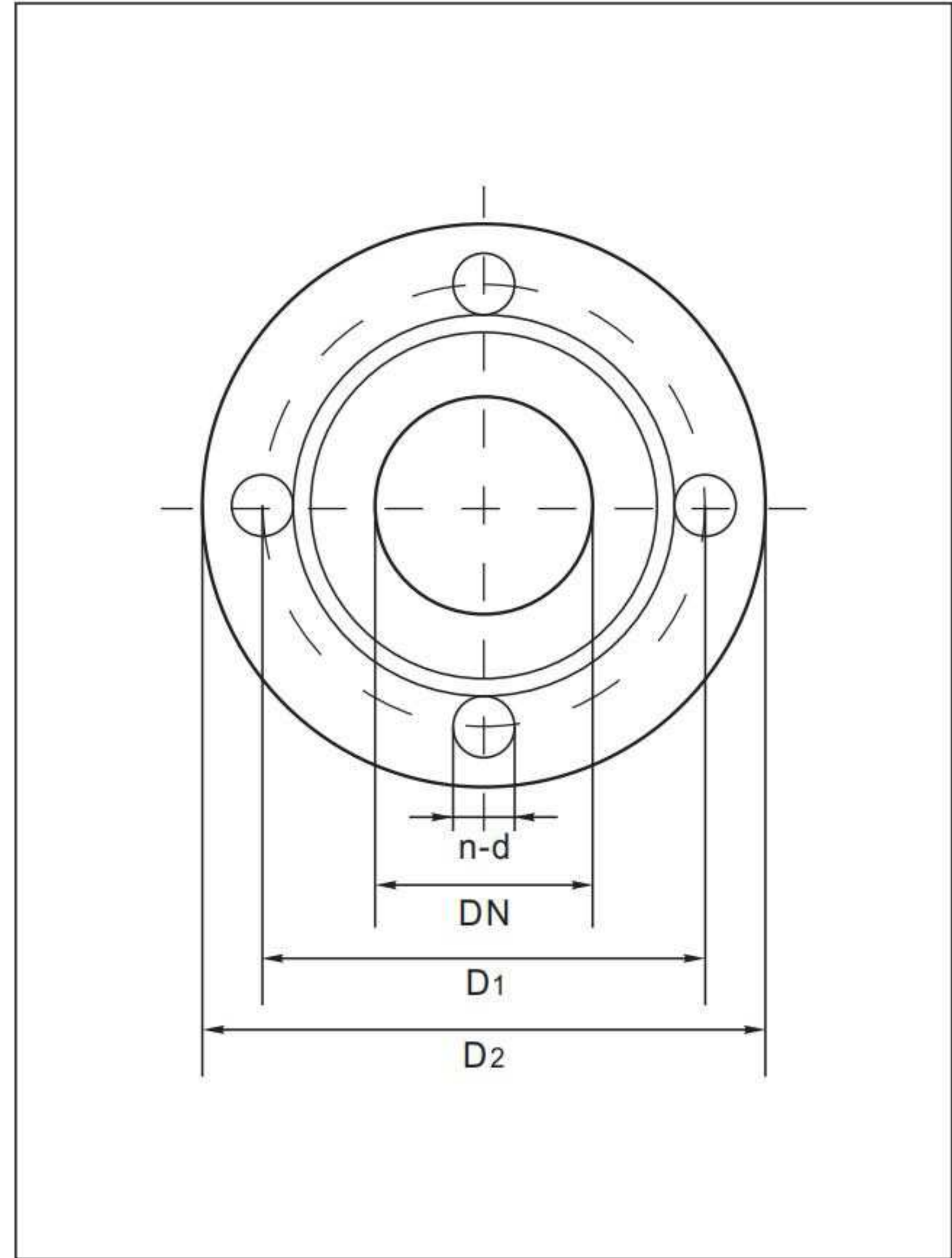
## 技术参数

曲线序号	水泵型号	额定流量 [m³/h]	额定扬程 [m]	额定功率 [kW]	相数	额定转速 [r/min]	额定电压 [V]	额定电流 [A]	出水口径 [mm]	电缆长度 [m]	重量 [kg]
1	QYF15-26-2.2	15	26	2.2	3	2860	380	5.7	40	10	43
2	QYF25-17-2.2	25	17	2.2	3	2860	380	5.7	50	10	42
3	QYF40-12-2.2	40	12	2.2	3	2860	380	5.7	65	10	44
4	QYF65-7-2.2	65	7	2.2	3	2860	380	5.7	100	10	42
5	QYF100-4.5-2.2	100	4.5	2.2	3	2860	380	5.7	128	10	44

### 外形型尺寸图



### 出口法兰尺寸图



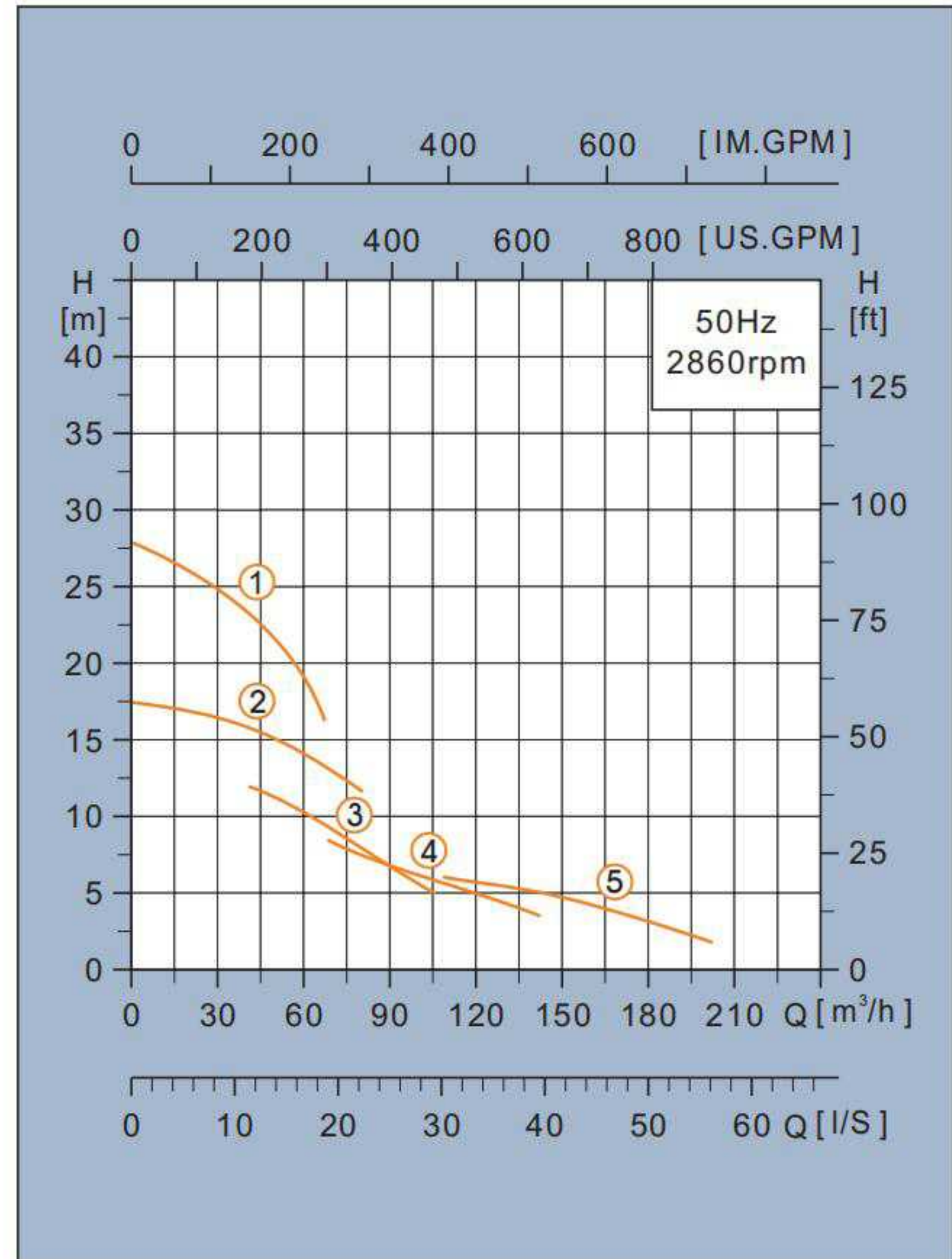
### 安装尺寸

水泵型号	尺寸 [mm]					
	L	Dmax	n-d	DN	D1	D2
QYF15-26-2.2	470	235	4-Φ14	40	100	130
QYF25-17-2.2	482	246	4-Φ14	50	110	140
QYF40-12-2.2	498	264	4-Φ14	65	130	160
QYF65-7-2.2	555	229	6-Φ9	100	165	180
QYF100-4.5-2.2	536	230	6-Φ9	128	165	180

## 实物图



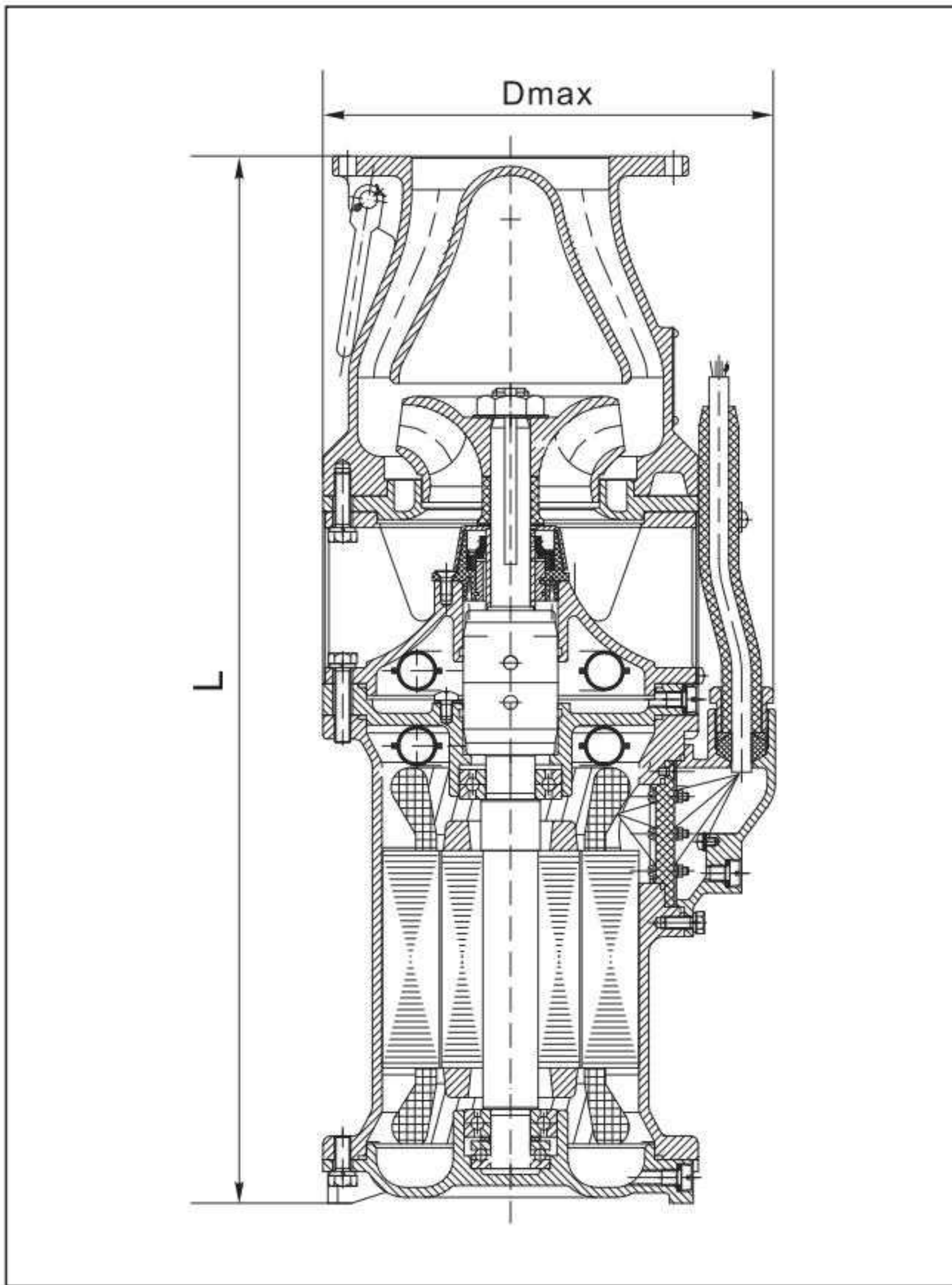
## 性能曲线



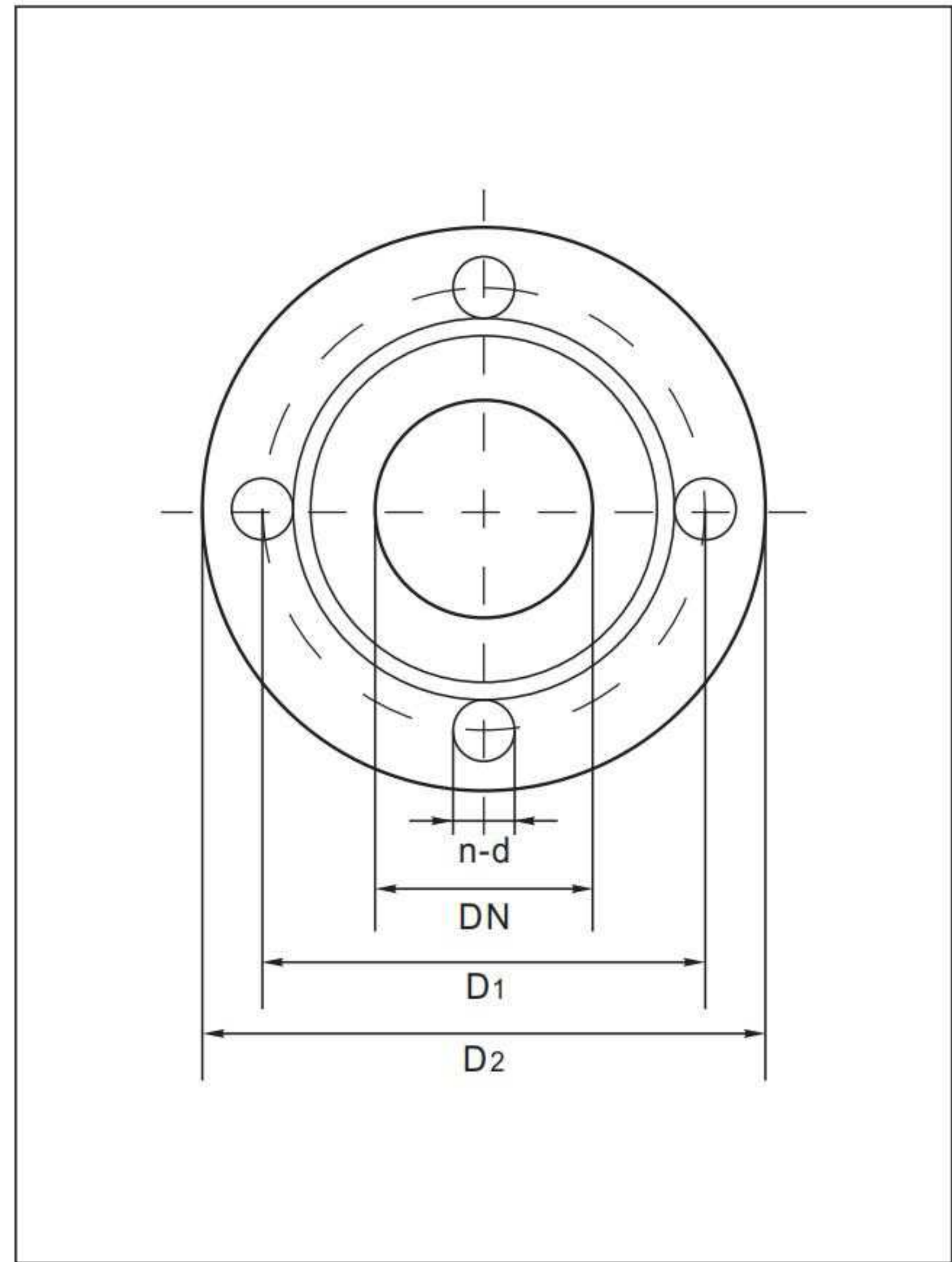
## 技术参数

曲线序号	水泵型号	额定流量 [m³/h]	额定扬程 [m]	额定功率 [kW]	相数	额定转速 [r/min]	额定电压 [V]	额定电流 [A]	出水口径 [mm]	电缆长度 [m]	重量 [kg]
1	QYF25-26-3	25	26	3	3	2860	380	7.54	50	10	47
2	QYF40-16-3	40	16	3	3	2860	380	7.54	65	10	48
3	QYF65-10-3	65	10	3	3	2860	380	7.54	100	10	45
4	QYF100-6-3	100	6	3	3	2860	380	7.54	128	10	47
5	QYF160-4-3	160	4	3	3	2860	380	7.54	150	10	46

### 外形尺寸图



### 出口法兰尺寸图



### 安装尺寸

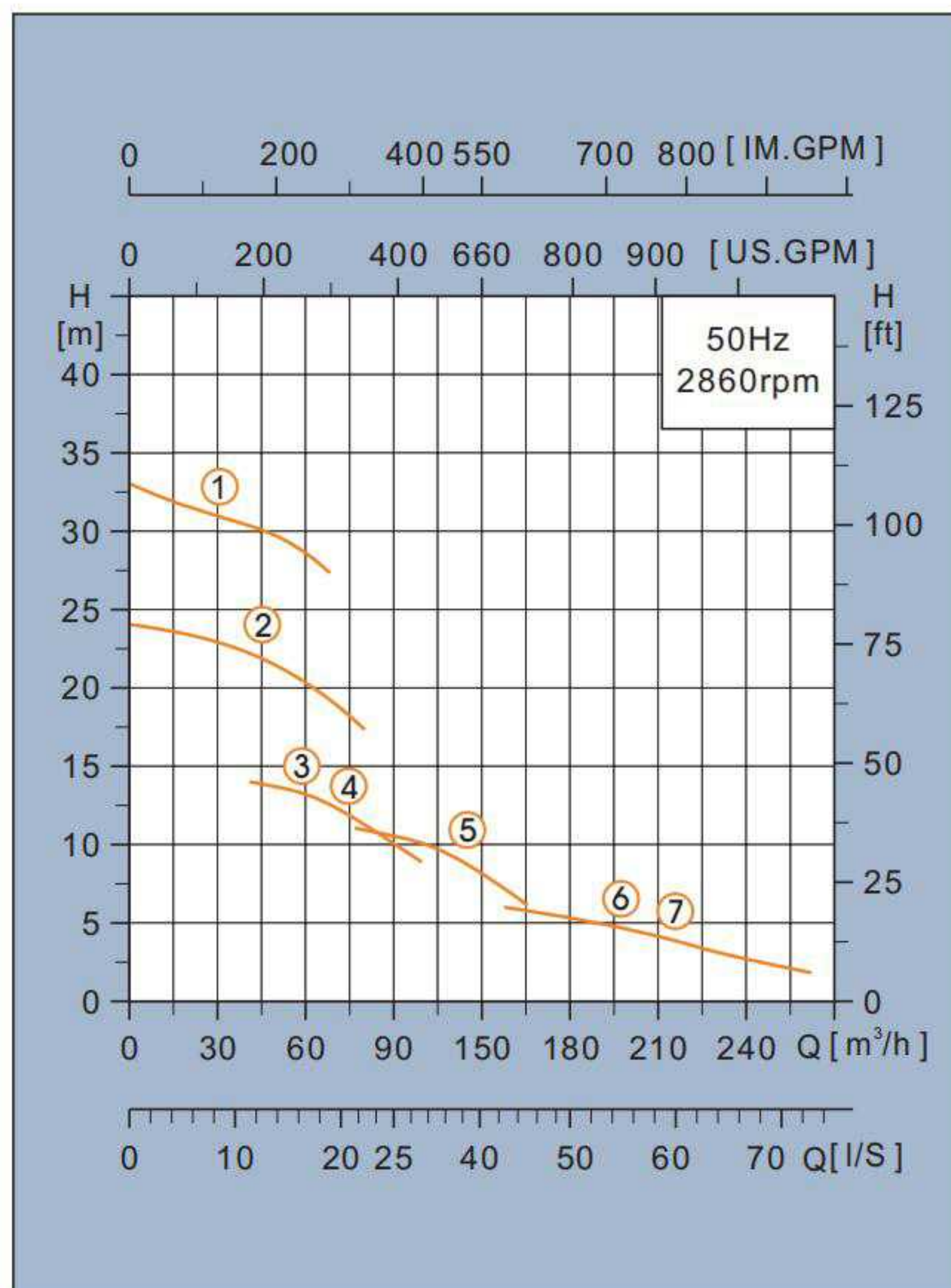
水泵型号	尺寸 [mm]					
	L	Dmax	n-d	DN	D1	D2
QYF25-26-3	503	246	4-Φ14	50	110	140
QYF40-16-3	518	264	4-Φ14	65	130	160
QYF65-10-3	555	229	6-Φ9	100	165	180
QYF100-6-3	561	237	6-Φ9	128	165	180
QYF160-4-3	540	239	6-Φ9	150	184	200



## 实物图



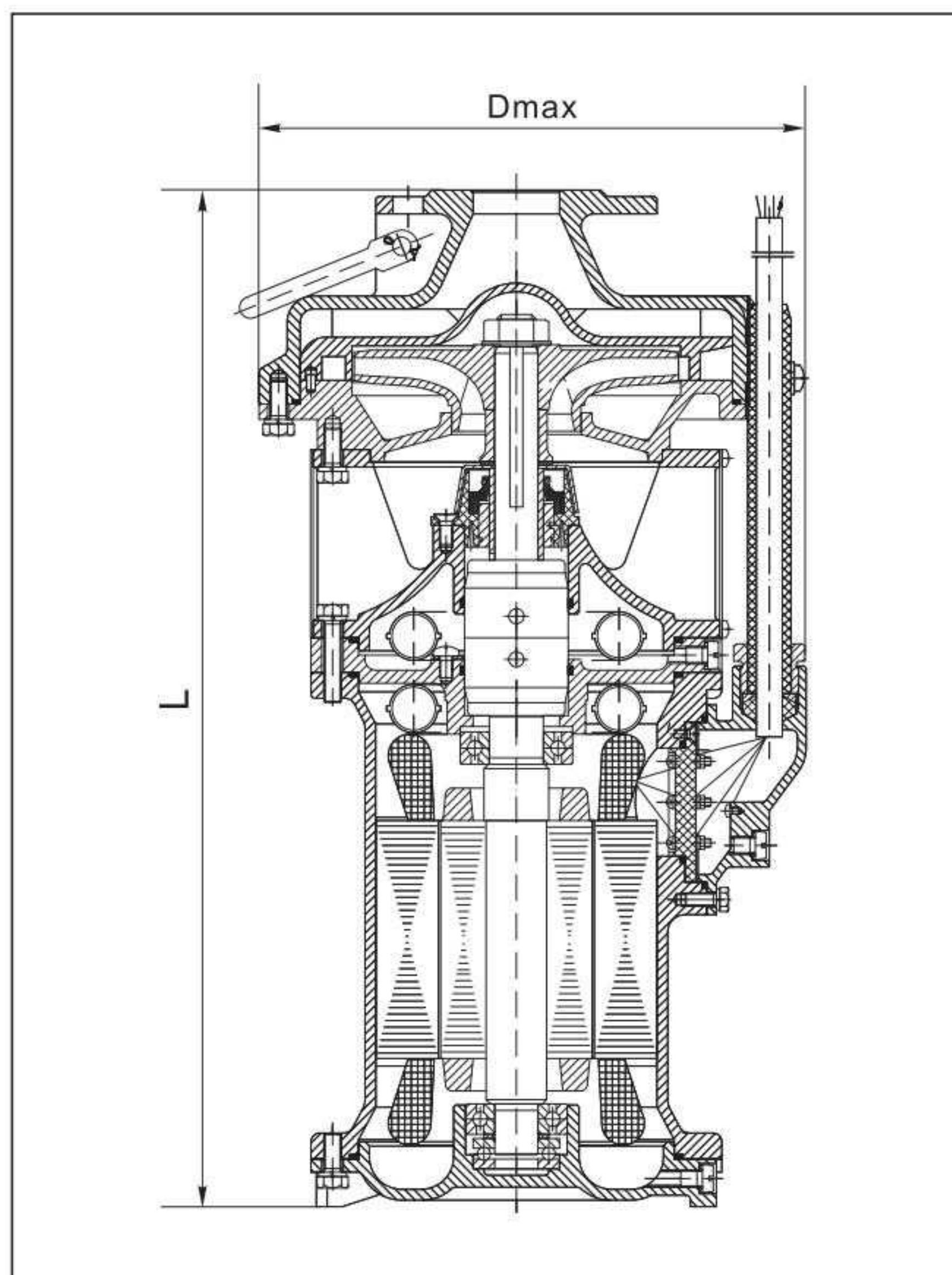
## 性能曲线



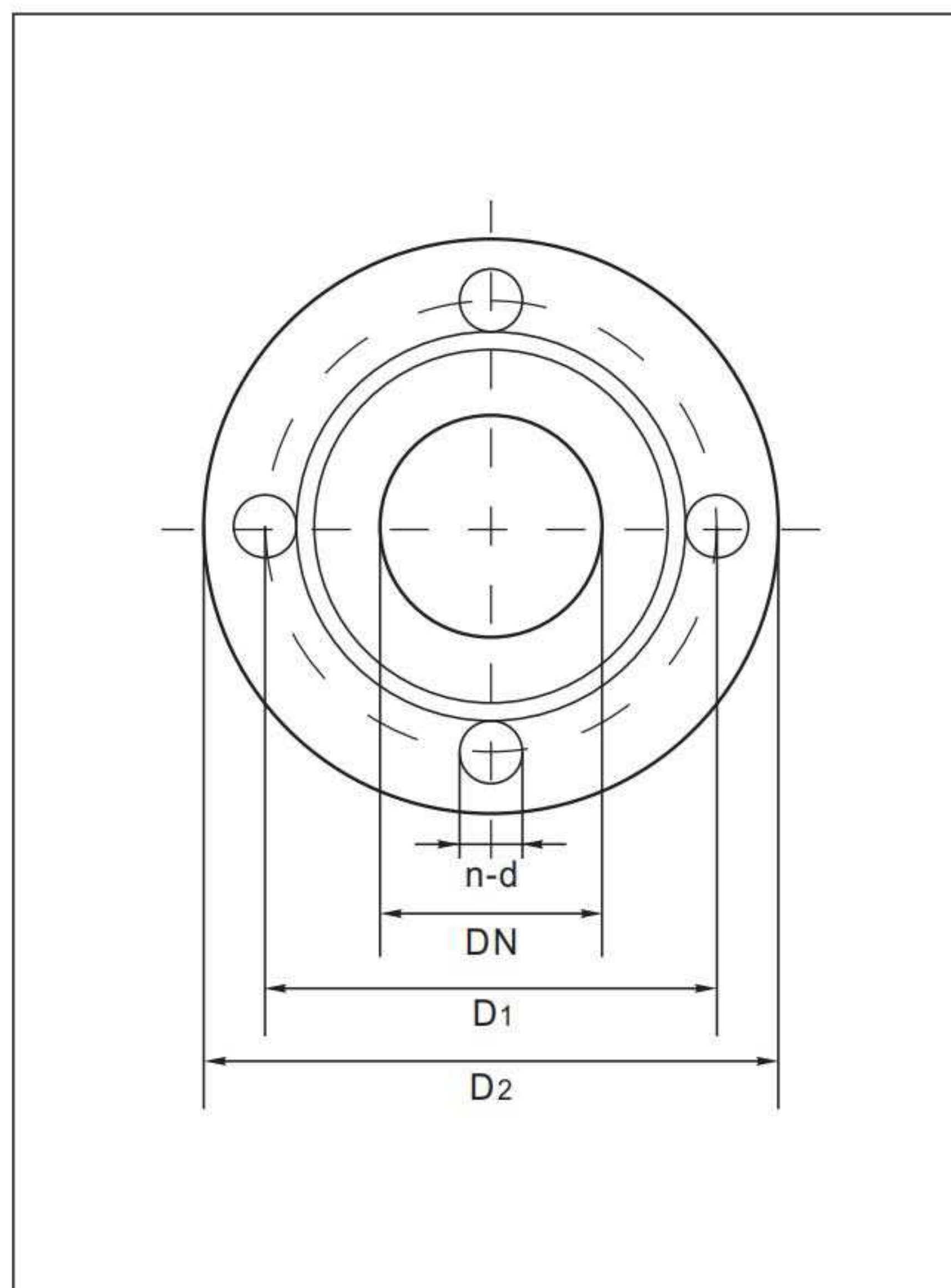
## 技术参数

曲线序号	水泵型号	额定流量 [m³/h]	额定扬程 [m]	额定功率 [kW]	相数	额定转速 [r/min]	额定电压 [V]	额定电流 [A]	出水口径 [mm]	电缆长度 [m]	重量 [kg]
1	QYF25-32-4	25	32	4	3	2860	380	8.9	50	10	57
2	QYF40-21-4	40	21	4	3	2860	380	8.9	65	10	54
3	QYF65-13-4	65	13	4	3	2860	380	8.9	100	10	51
4	QYF80-12-4	80	12	4	3	2860	380	8.9	100	10	51
5	QYF100-9-4	100	9	4	3	2860	380	8.9	128	10	51
6	QYF160-6-4	160	6	4	3	2860	380	8.9	150	10	48
7	QYF200-4-4	200	4	4	3	2860	380	8.9	153	10	52

### 外形尺寸图



### 出口法兰尺寸图



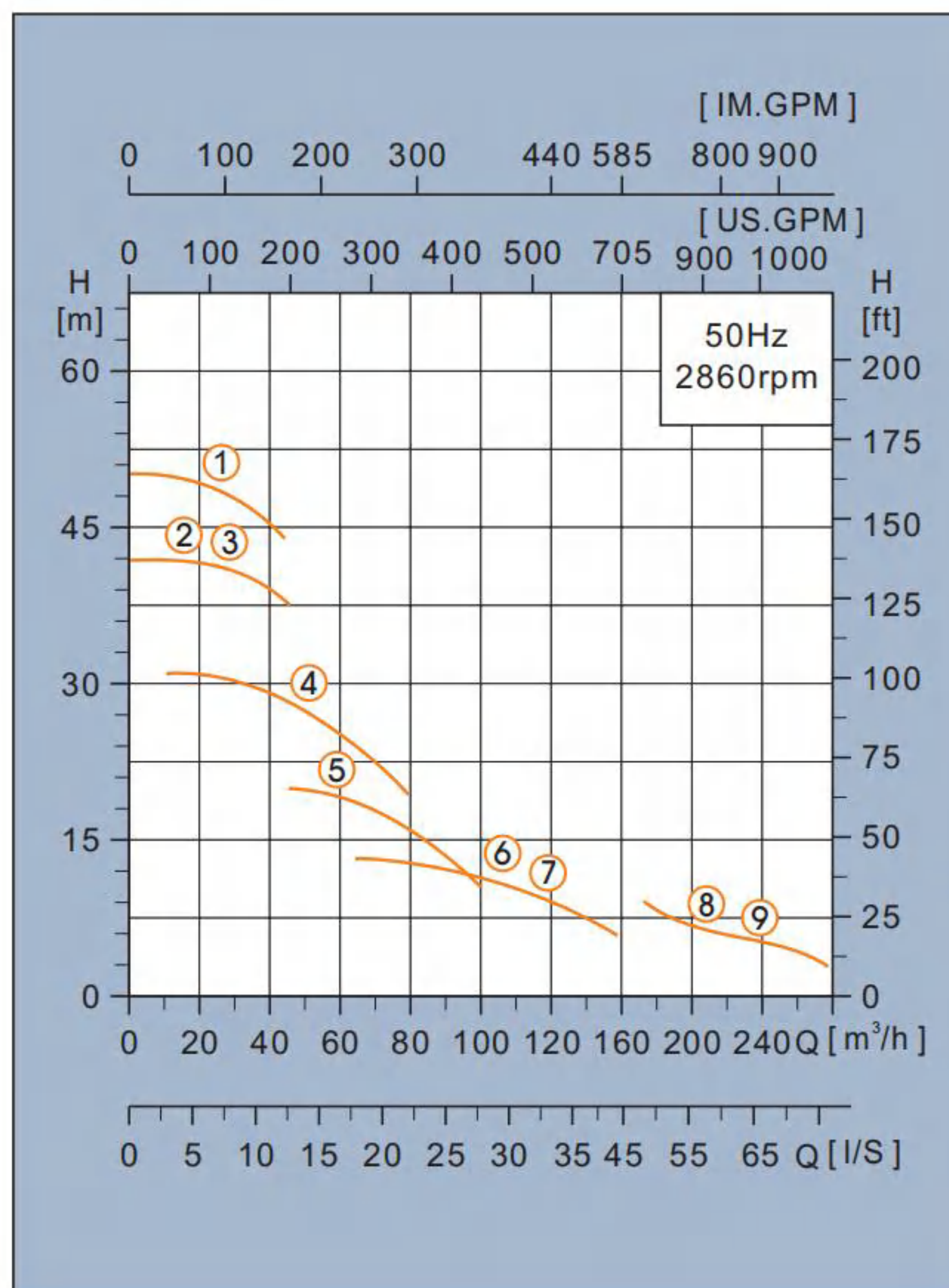
### 安装尺寸

水泵型号	尺寸 [mm]					
	L	Dmax	n-d	DN	D1	D2
QYF25-32-4	525	277	4-Φ14	50	110	140
QYF40-21-4	534	282	4-Φ14	65	130	160
QYF65-13-4	580	246	6-Φ9	100	165	180
QYF80-12-4	580	246	6-Φ9	100	165	180
QYF100-9-4	572	246	6-Φ9	128	165	180
QYF160-6-4	552	246	6-Φ9	150	184	200
QYF200-4-4	565	248	6-Φ9	153	190	212

## 实物图



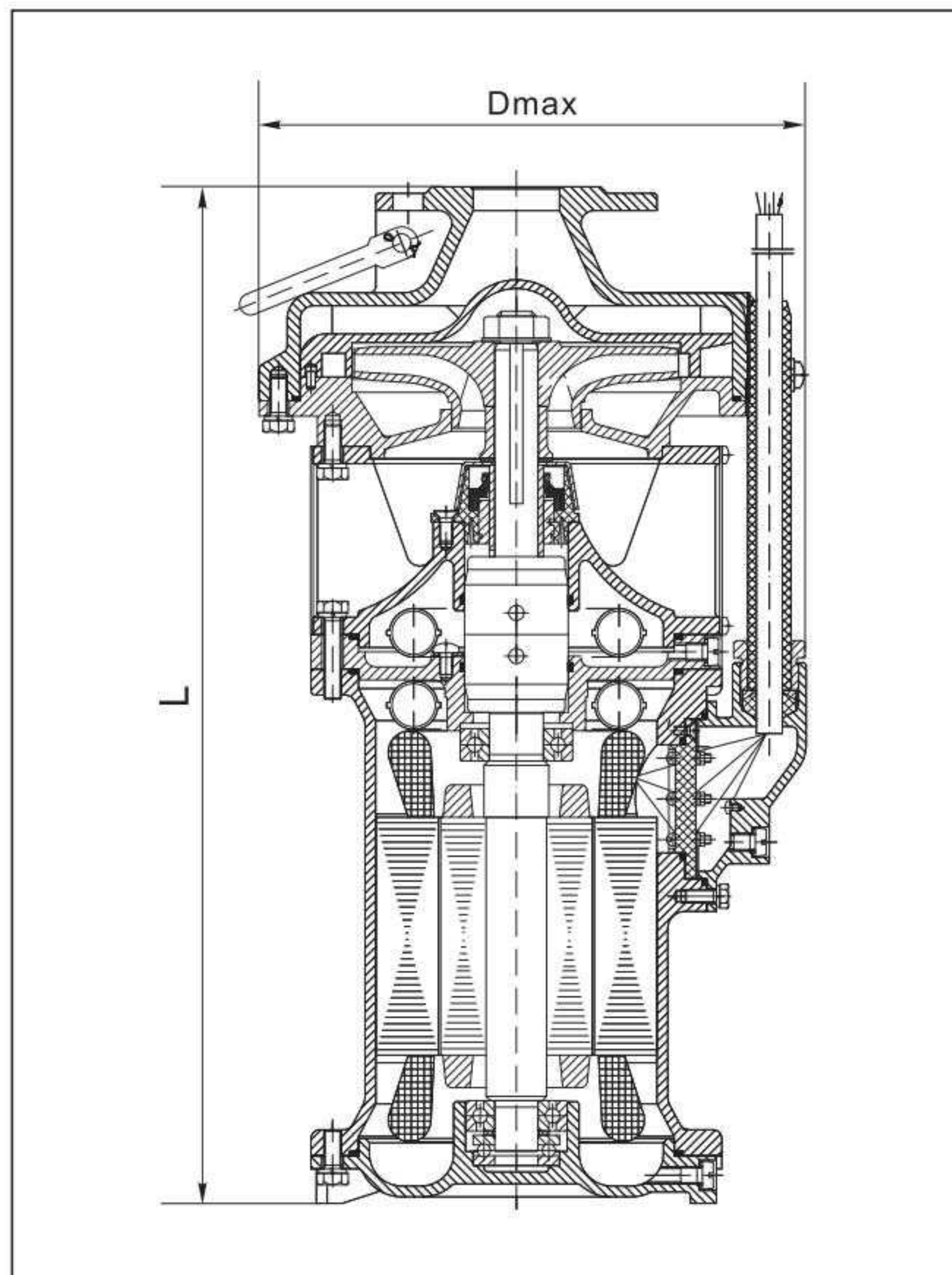
## 性能曲线



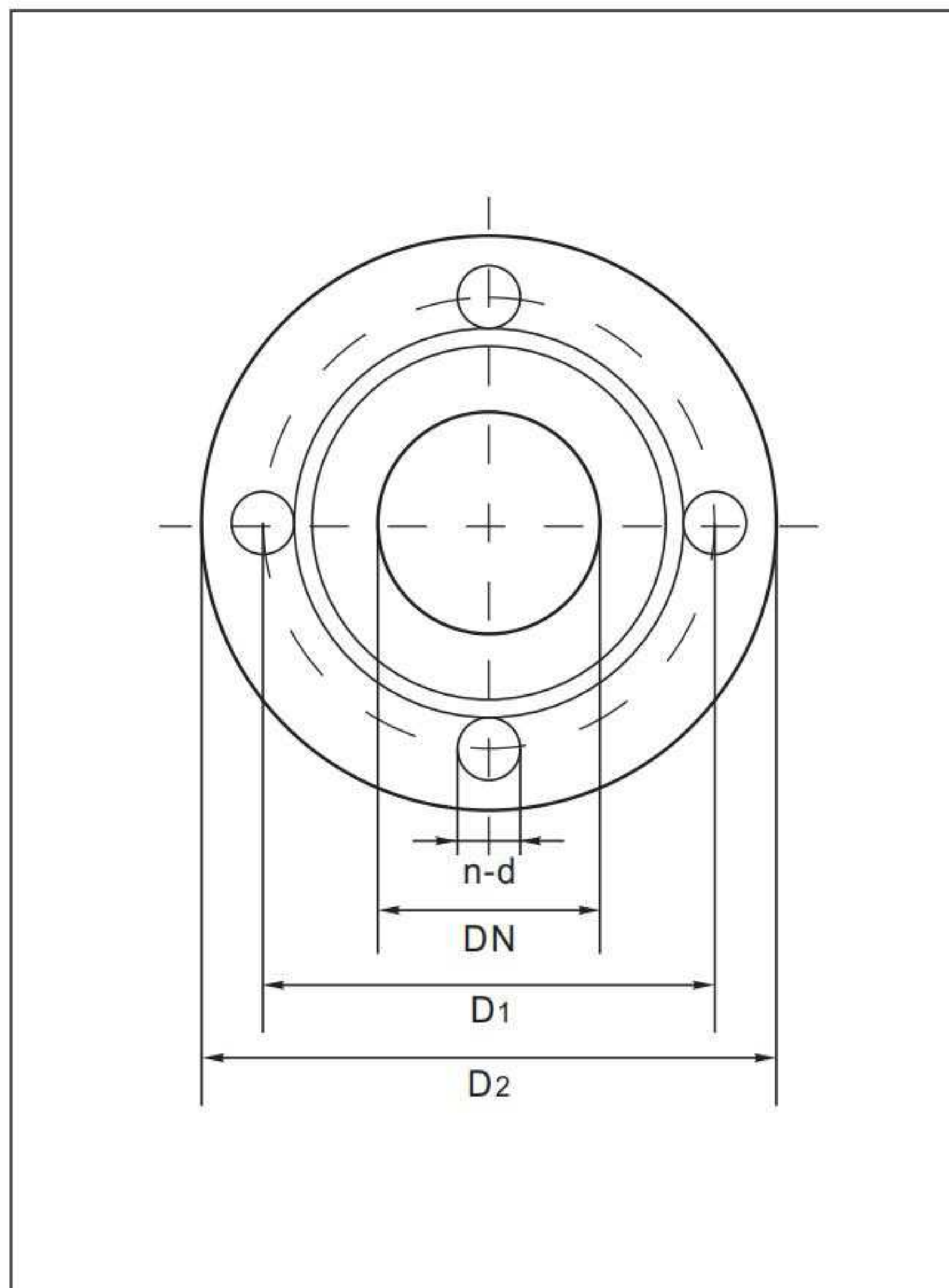
## 技术参数

曲线序号	水泵型号	额定流量 [m³/h]	额定扬程 [m]	额定功率 [kW]	相数	额定转速 [r/min]	额定电压 [V]	额定电流 [A]	出水口径 [mm]	电缆长度 [m]	重量 [kg]
1	QYF20-50-5.5	20	50	5.5	3	2860	380	12.0	50	10	80
2	QYF25-40-5.5	25	40	5.5	3	2860	380	12.0	50	10	80
3	QYF30-36-5.5	30	36	5.5	3	2860	380	12.0	50	10	80
4	QYF40-30-5.5	40	30	5.5	3	2860	380	12.0	65	10	86
5	QYF65-21-5.5	65	21	5.5	3	2860	380	12.0	80	10	86
6	QYF100-12-5.5	100	12	5.5	3	2860	380	12.0	110	10	75
7	QYF120-10-5.5	120	10	5.5	3	2860	380	12.0	110	10	75
8	QYF200-7-5.5	200	7	5.5	3	2860	380	12.0	153	10	82
9	QYF250-5-5.5	250	5	5.5	3	2860	380	12.0	153	10	82

### 外形尺寸图



### 出口法兰尺寸图



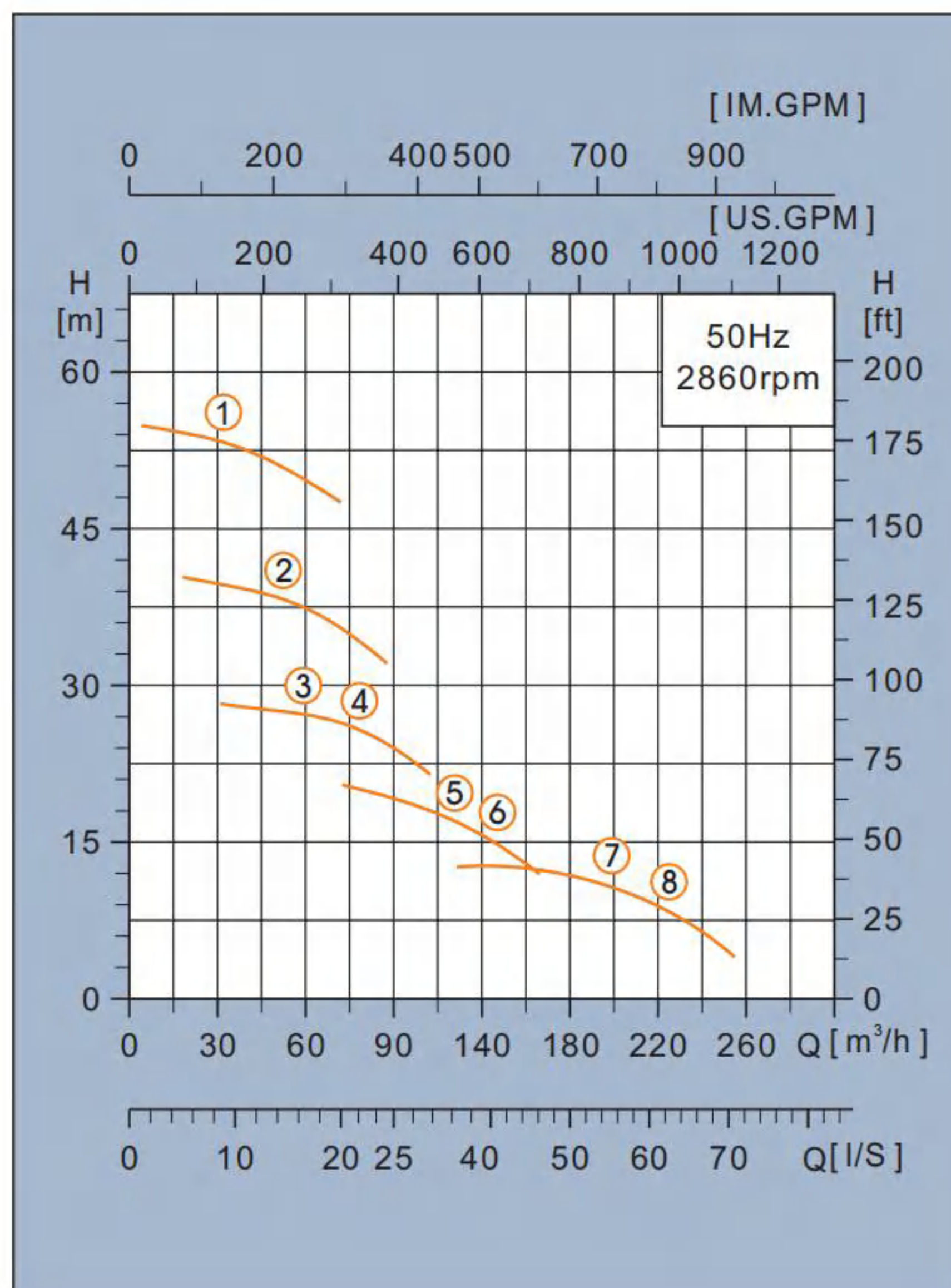
### 安装尺寸

水泵型号	尺寸 [mm]					
	L	Dmax	n-d	DN	D1	D2
QYF20-50-5.5	628	323	4-Φ14	50	110	140
QYF25-40-5.5	628	323	4-Φ14	50	110	140
QYF30-36-5.5	628	323	4-Φ14	50	110	140
QYF40-30-5.5	617	313	4-Φ14	65	130	160
QYF65-21-5.5	623	315	4-Φ18	80	150	190
QYF100-12-5.5	692	261	6-Φ9	110	165	180
QYF120-10-5.5	692	261	6-Φ9	110	165	180
QYF200-7-5.5	710	261	6-Φ9	153	190	212
QYF250-5-5.5	710	261	6-Φ9	153	190	212

## 实物图



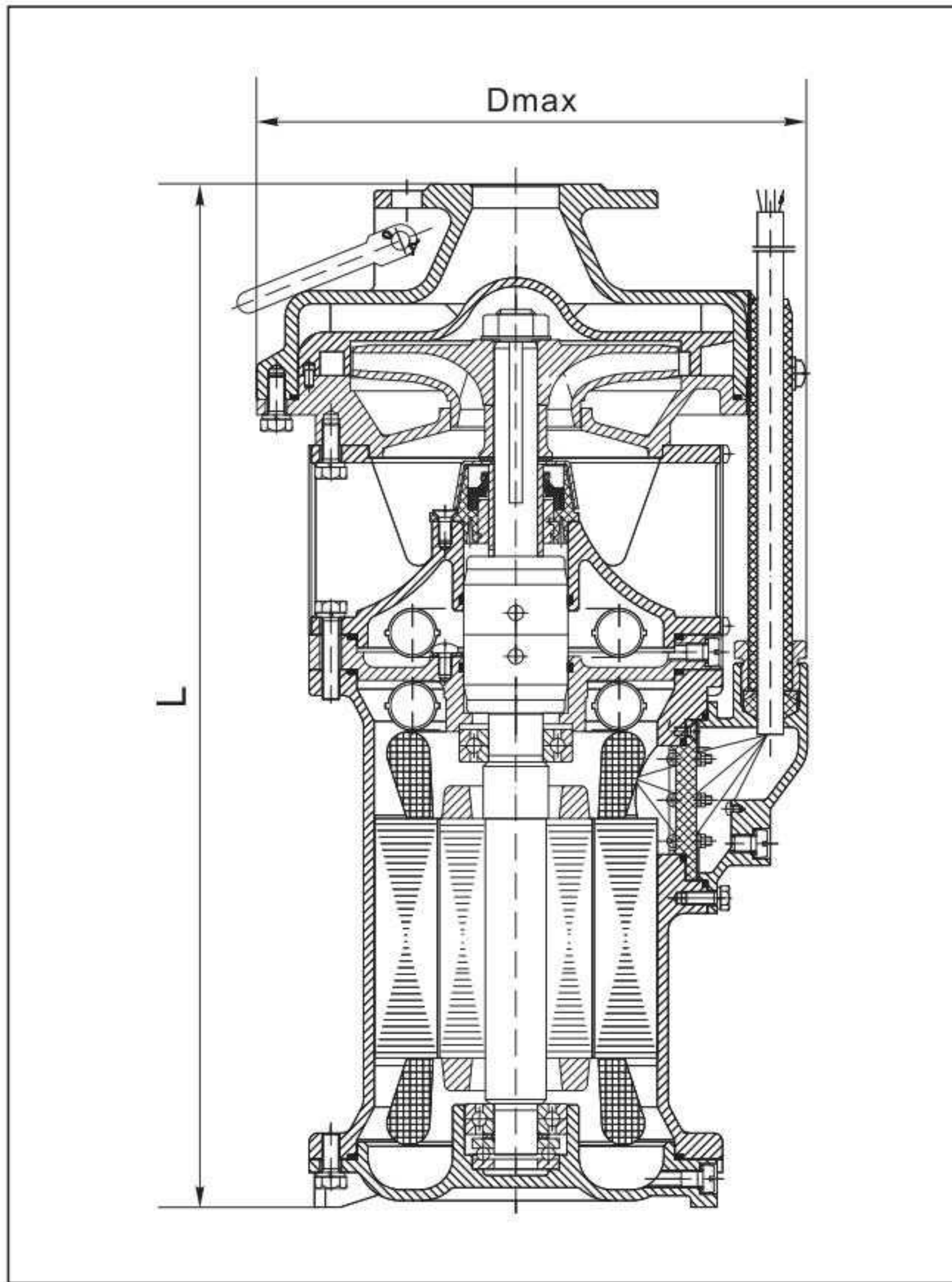
## 性能曲线



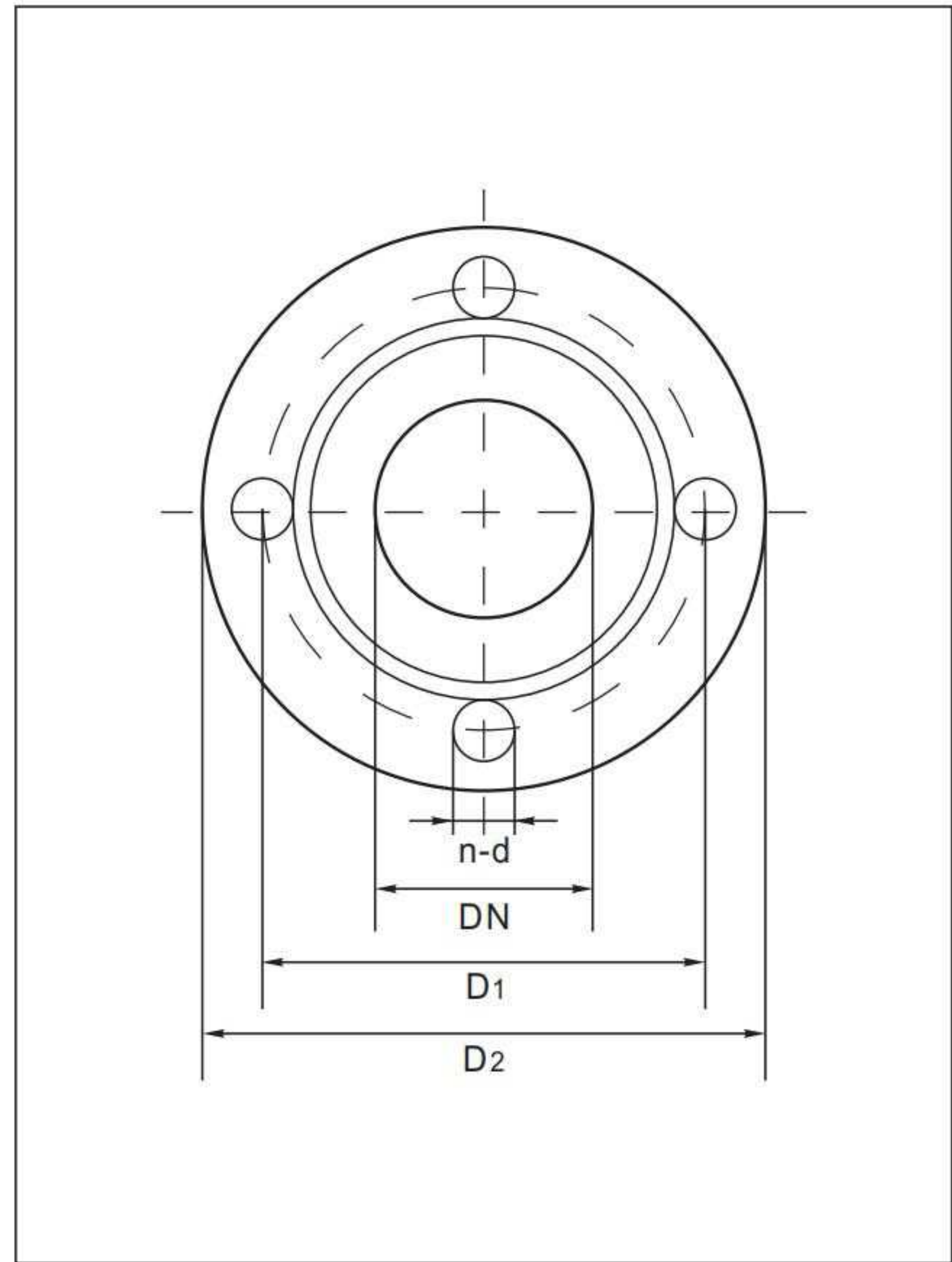
## 技术参数

曲线序号	水泵型号	额定流量 [m³/h]	额定扬程 [m]	额定功率 [kW]	相数	额定转速 [r/min]	额定电压 [V]	额定电流 [A]	出水口径 [mm]	电缆长度 [m]	重量 [kg]
1	QYF20-56-7.5	20	56	7.5	3	2860	380	16.8	50	10	83
2	QYF40-40-7.5	40	40	7.5	3	2860	380	16.8	65	10	88
3	QYF65-26-7.5	65	26	7.5	3	2860	380	16.8	80	10	88
4	QYF80-20-7.5	80	20	7.5	3	2860	380	16.8	80	10	88
5	QYF100-17-7.5	100	17	7.5	3	2860	380	16.8	110	10	83
6	QYF120-15-7.5	120	15	7.5	3	2860	380	16.8	110	10	83
7	QYF200-9-7.5	200	9	7.5	3	2860	380	16.8	153	10	84
8	QYF250-7-7.5	250	7	7.5	3	2860	380	16.8	153	10	84

### 外形尺寸图



### 出口法兰尺寸图



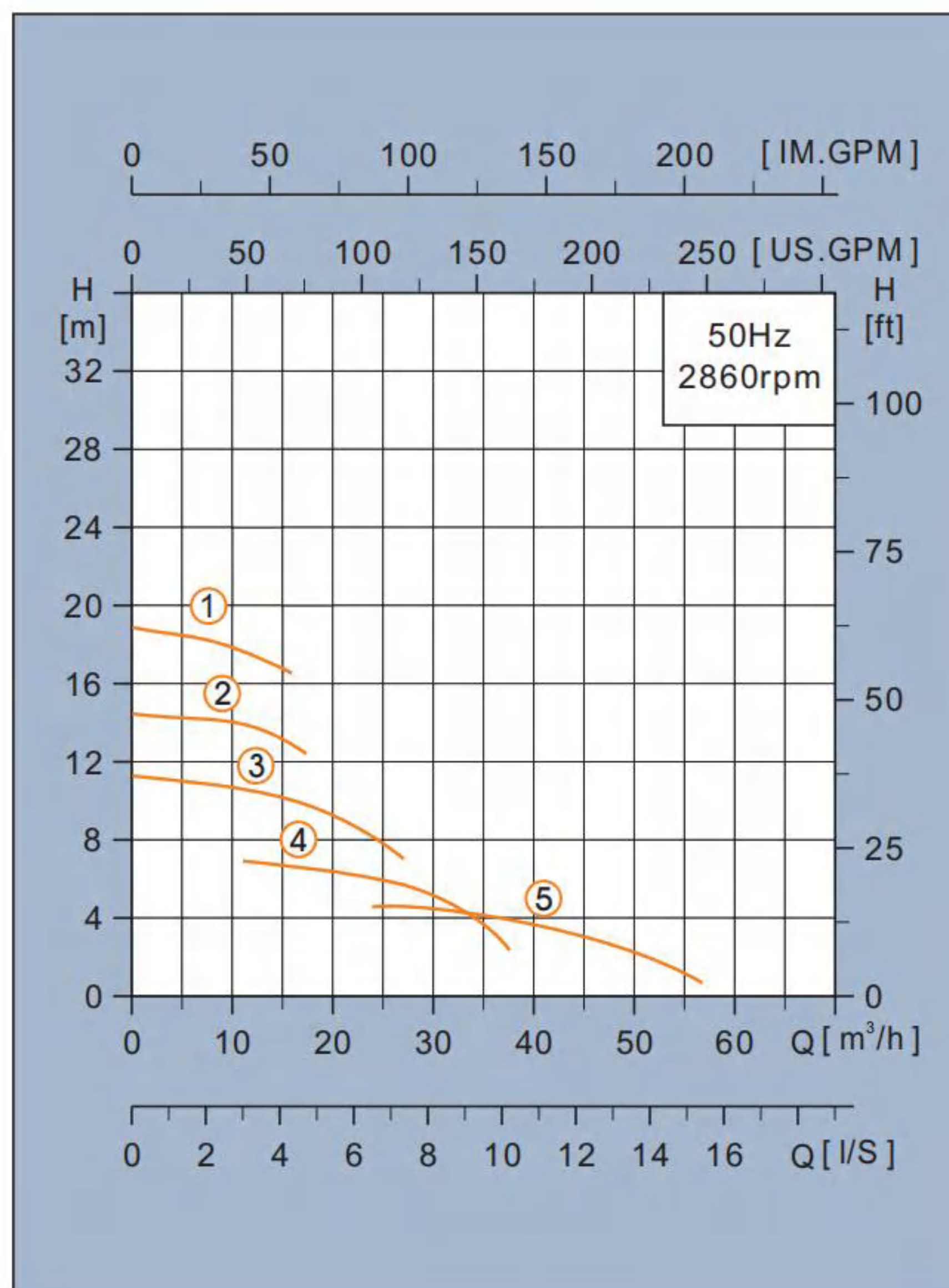
### 安装尺寸

水泵型号	尺寸 [mm]					
	L	Dmax	n-d	DN	D1	D2
QYF20-56-7.5	663	323	4-Φ14	50	110	140
QYF40-40-7.5	637	313	4-Φ14	65	130	160
QYF65-26-7.5	643	315	4-Φ18	80	150	190
QYF80-18-7.5	643	315	4-Φ18	80	150	190
QYF100-17-7.5	729	261	6-Φ9	110	165	180
QYF120-15-7.5	729	261	6-Φ9	110	165	180
QYF200-9-7.5	745	261	6-Φ9	153	190	212
QYF250-7-7.5	745	261	6-Φ9	153	190	212

## 实物图



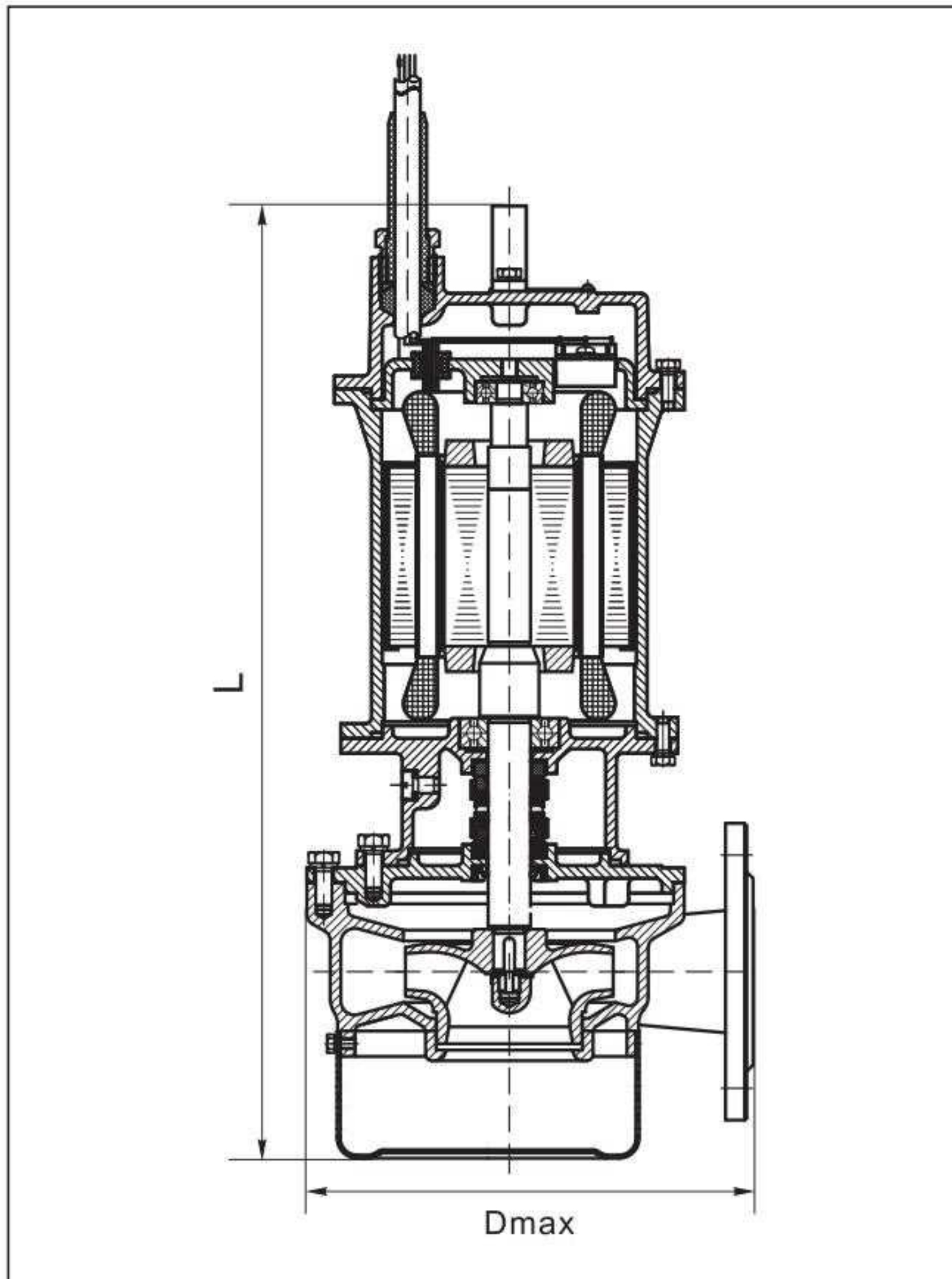
## 性能曲线



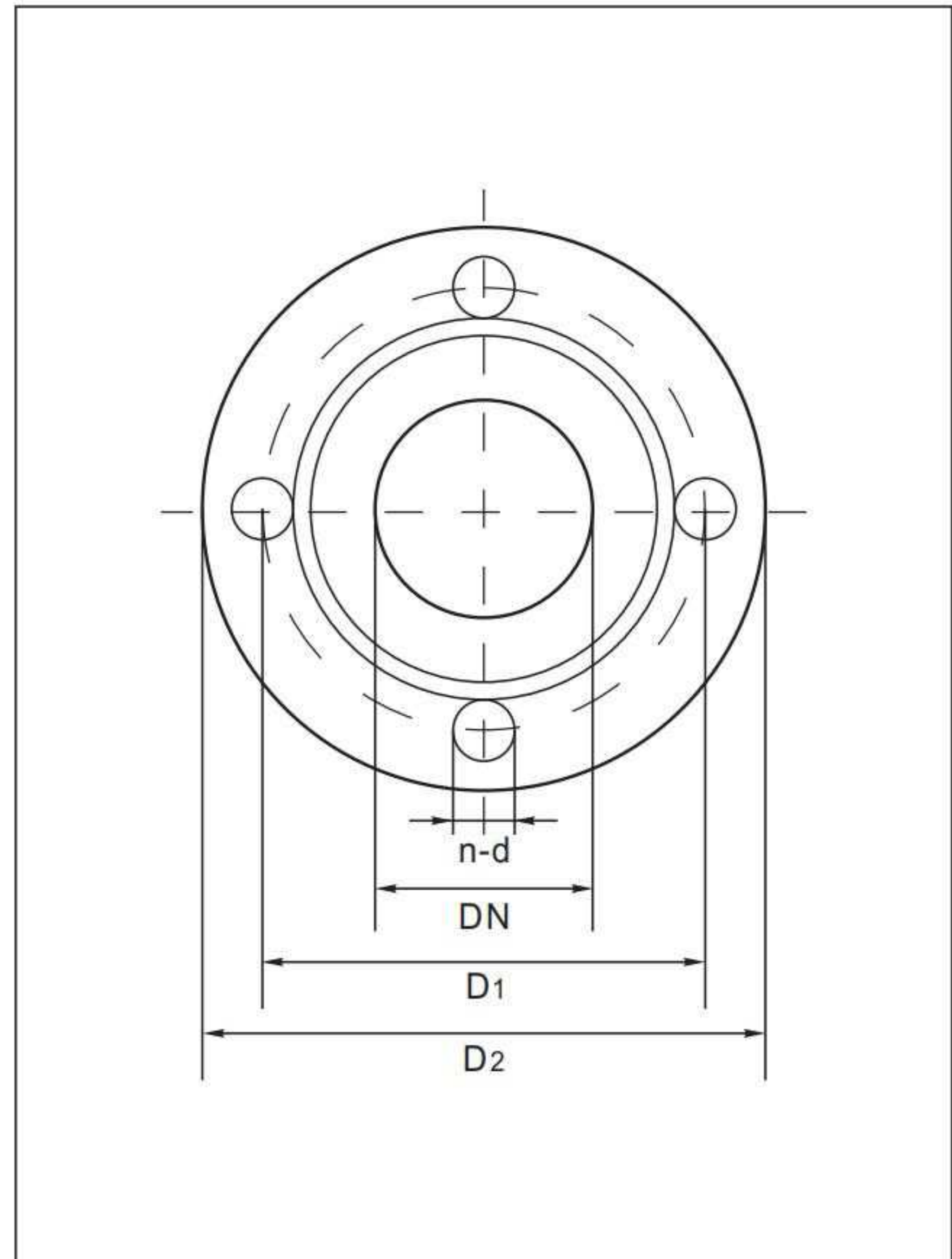
## 技术参数

曲线序号	水泵型号	额定流量 [m³/h]	额定扬程 [m]	额定功率 [kW]	相数	额定转速 [r/min]	额定电压 [V]	额定电流 [A]	出水口径 [mm]	电缆长度 [m]	重量 [kg]
1	QXF6-18-0.75	6	18	0.75	3	2860	380	1.8	25	10	25
2	QXF10-14-0.75	10	14	0.75	3	2860	380	1.8	32	10	25
3	QXF15-10-0.75	15	10	0.75	3	2860	380	1.8	40	10	26
4	QXF25-6-0.75	25	6	0.75	3	2860	380	1.8	50	10	27
5	QXF40-4-0.75	40	4	0.75	3	2860	380	1.8	65	10	28

### 外形型尺寸图



### 出口法兰尺寸图



### 安装尺寸

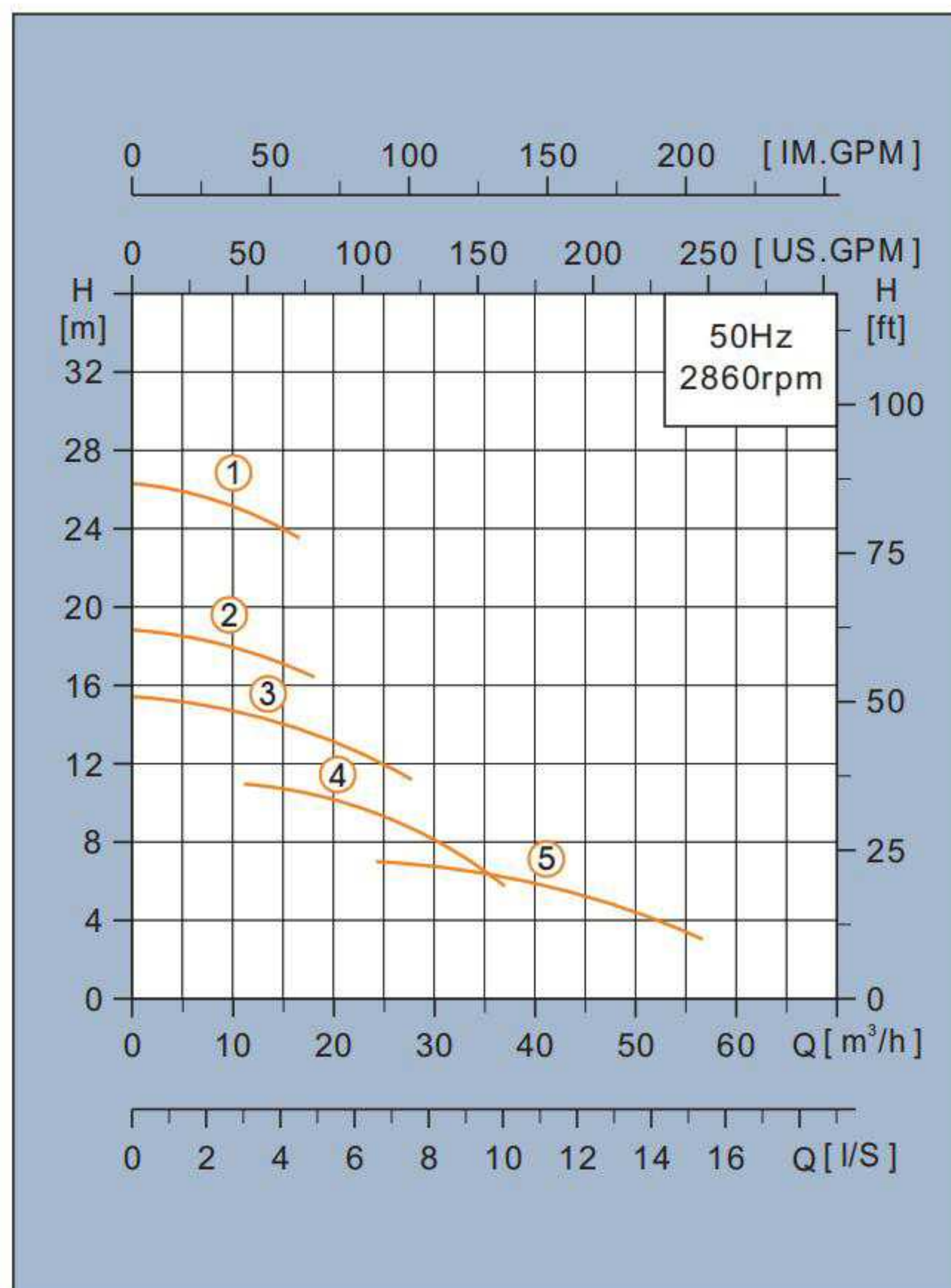
水泵型号	尺寸 [mm]					
	L	Dmax	n-d	DN	D1	D2
QXF6-18-0.75	430	240	4-Φ14	25	85	115
QXF10-14-0.75	440	240	4-Φ14	32	90	120
QXF15-10-0.75	440	240	4-Φ14	40	100	130
QXF25-6-0.75	440	240	4-Φ14	50	110	140
QXF40-4-0.75	475	240	4-Φ14	65	130	160



## 实物图



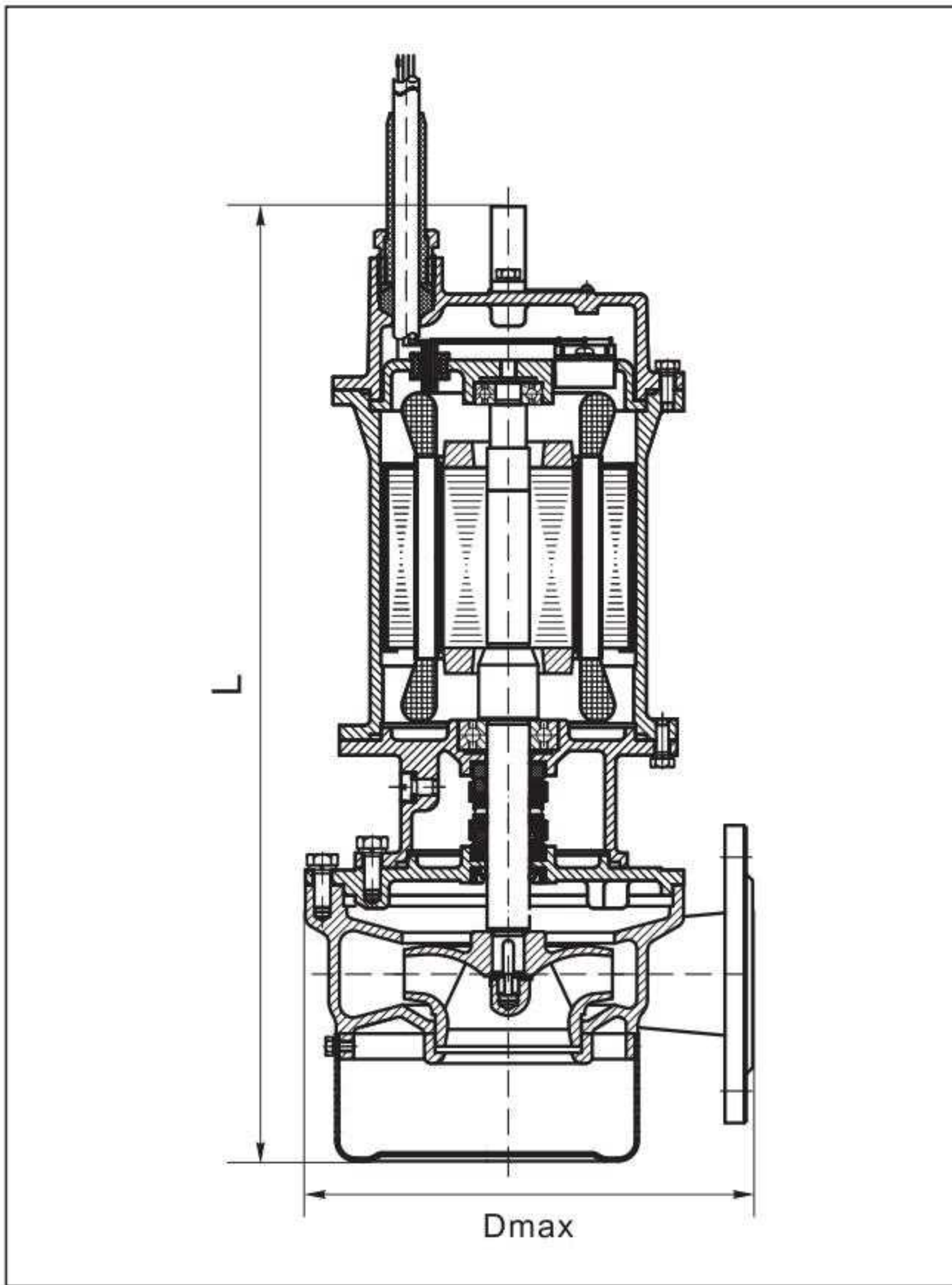
## 性能曲线



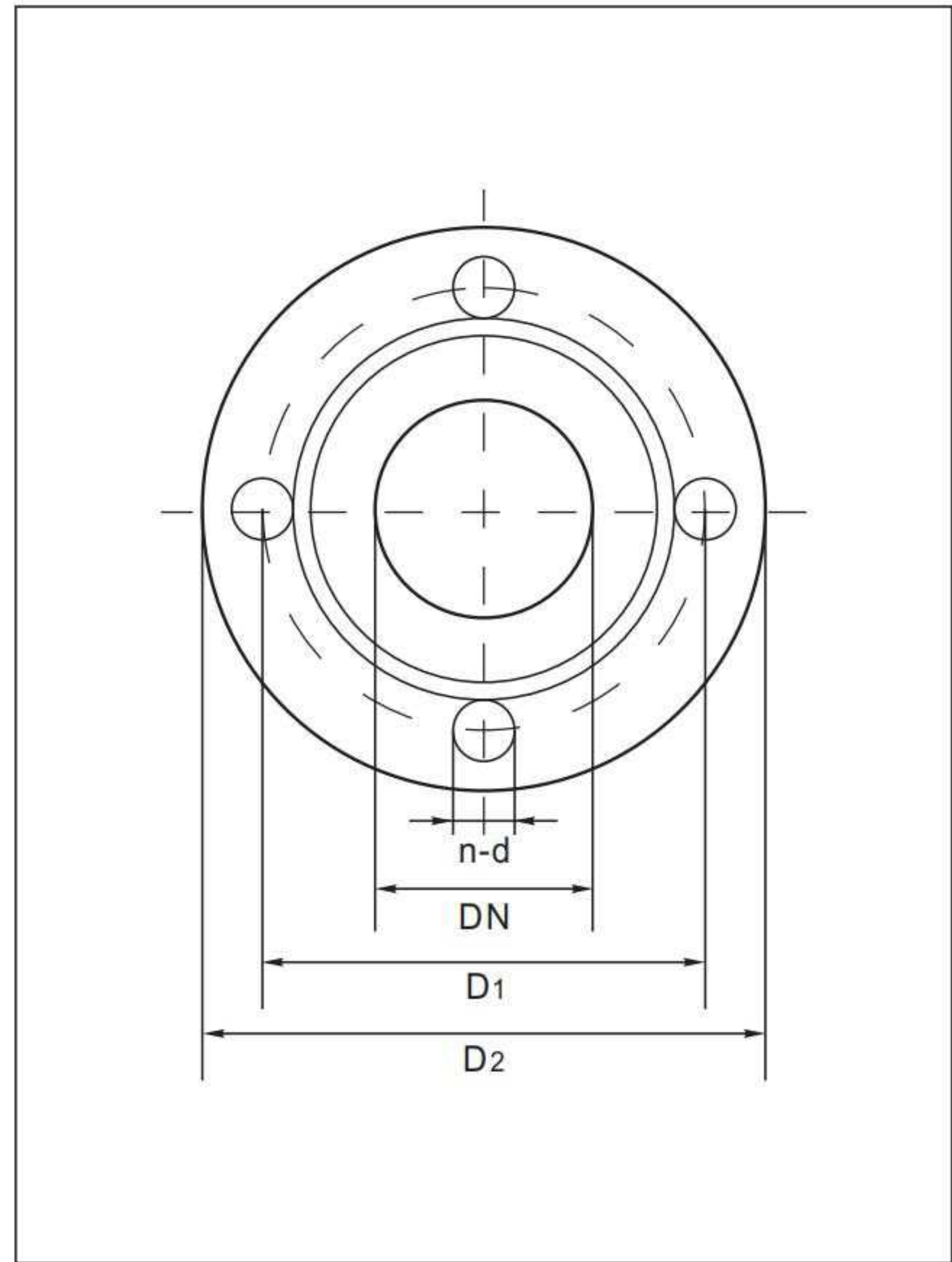
## 技术参数

曲线序号	水泵型号	额定流量 [m³/h]	额定扬程 [m]	额定功率 [kW]	相数	额定转速 [r/min]	额定电压 [V]	额定电流 [A]	出水口径 [mm]	电缆长度 [m]	重量 [kg]
1	QXF6-25-1.1	6	25	1.1	3	2860	380	2.73	25	10	25
2	QXF10-18-1.1	10	18	1.1	3	2860	380	2.73	32	10	25
3	QXF15-14-1.1	15	14	1.1	3	2860	380	2.73	40	10	26
4	QXF25-9-1.1	25	9	1.1	3	2860	380	2.73	50	10	27
5	QXF40-6-1.1	40	6	1.1	3	2860	380	2.73	65	10	28

### 外形尺寸图



### 出口法兰尺寸图



### 安装尺寸

水泵型号	尺寸 [mm]					
	L	Dmax	n-d	DN	D1	D2
QXF6-25-1.1	470	240	4-Φ14	25	85	115
QXF10-18-1.1	480	250	4-Φ14	32	90	120
QXF15-14-1.1	498	235	4-Φ14	40	100	130
QXF25-9-1.1	530	260	4-Φ14	50	110	140
QXF40-6-1.1	571	290	4-Φ14	65	130	160

### 泵

GSP型不锈钢喷泉专用泵，是由本公司QYF、QXF泵改进后的最新型喷泉专用泵。

泵由电机、水泵、密封和过滤装置组成。泵体、过流部件、过滤装置及外部零部件材质均采用不锈钢材料(304\316\304L\316L)精制而成。泵出水口采用圆法兰结构。

泵与电机一体，设计合理、结构紧凑。外观精致、性能优异，经久耐用、安全可靠、安装使用方便等特点。

### 电机

GSP泵采用鼠笼立式三相异步电动机。电机经优化设计，为F级绝缘，适用于景观喷泉等场合对电机频繁启动的要求。

### 密封

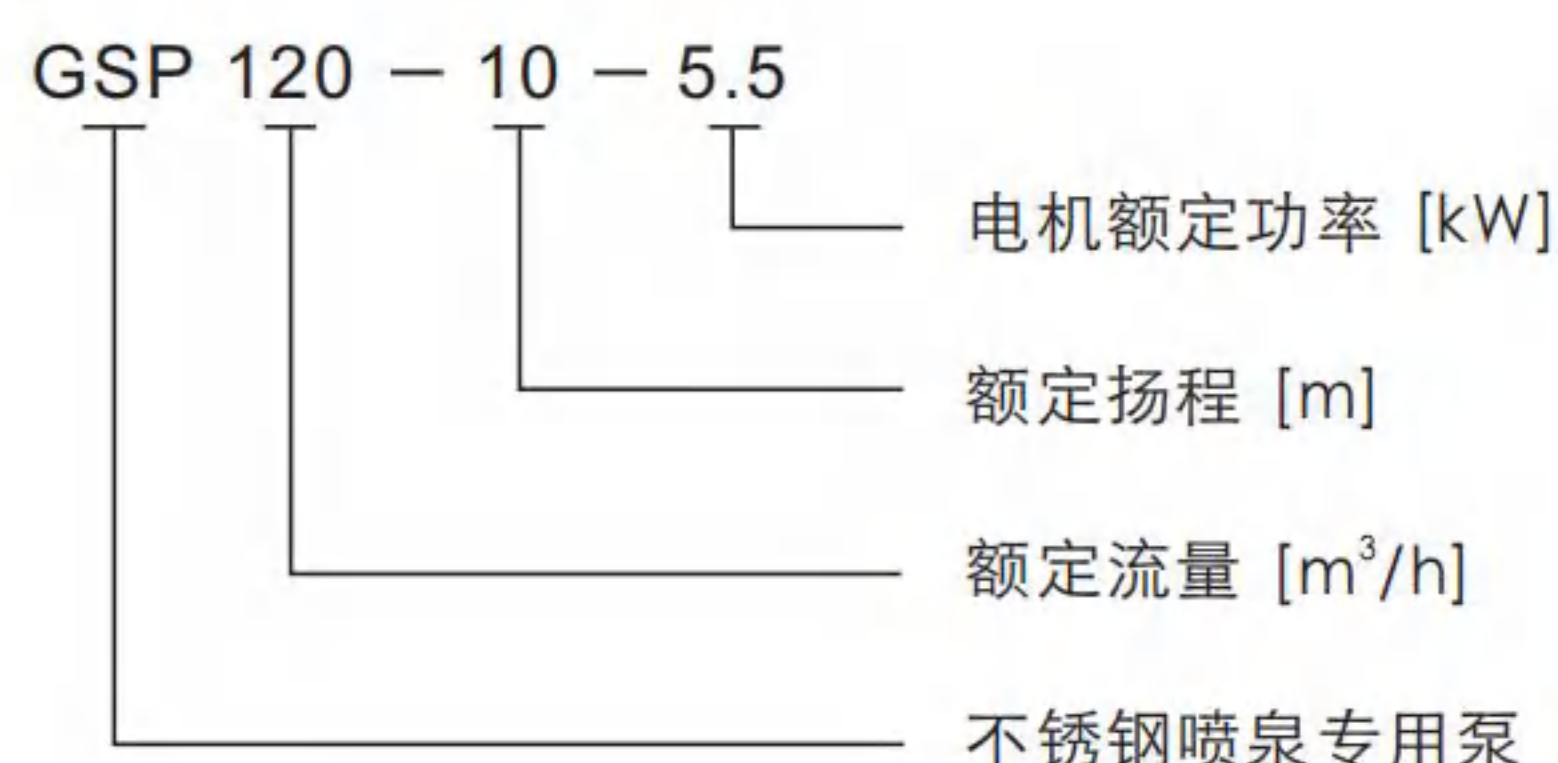
由动密封与静密封构成。采用整体式双端面机械密封或散装式机械密封，均选用硬质合金材料，由本公司自主研发、生产，质量可靠、经久耐用。电泵各零件的止口配合处，采用O型橡胶密封圈。

### 应用条件

- ▶ 电源频率为50Hz，额定电压380V或660V(允许偏差±5%)的三相交流电。(用户订货时必须注明电泵电压值)；
- ▶ 电泵额定扬程小于10米时，允许潜水深度不超过10米；
- ▶ 电泵额定扬程大于10米时，允许潜水深度不超过40米；
- ▶ 输送介质的PH值：4-11，温度≤40℃；
- ▶ 水中含砂量或含不溶于水固体颗粒的体积比不超过0.1%，粒度不大于0.2毫米；
- ▶ 海拔高度不超过1000米(超过1000米，须在订货时提出，本公司将提供适合的高海拔用泵)。



### 型号说明



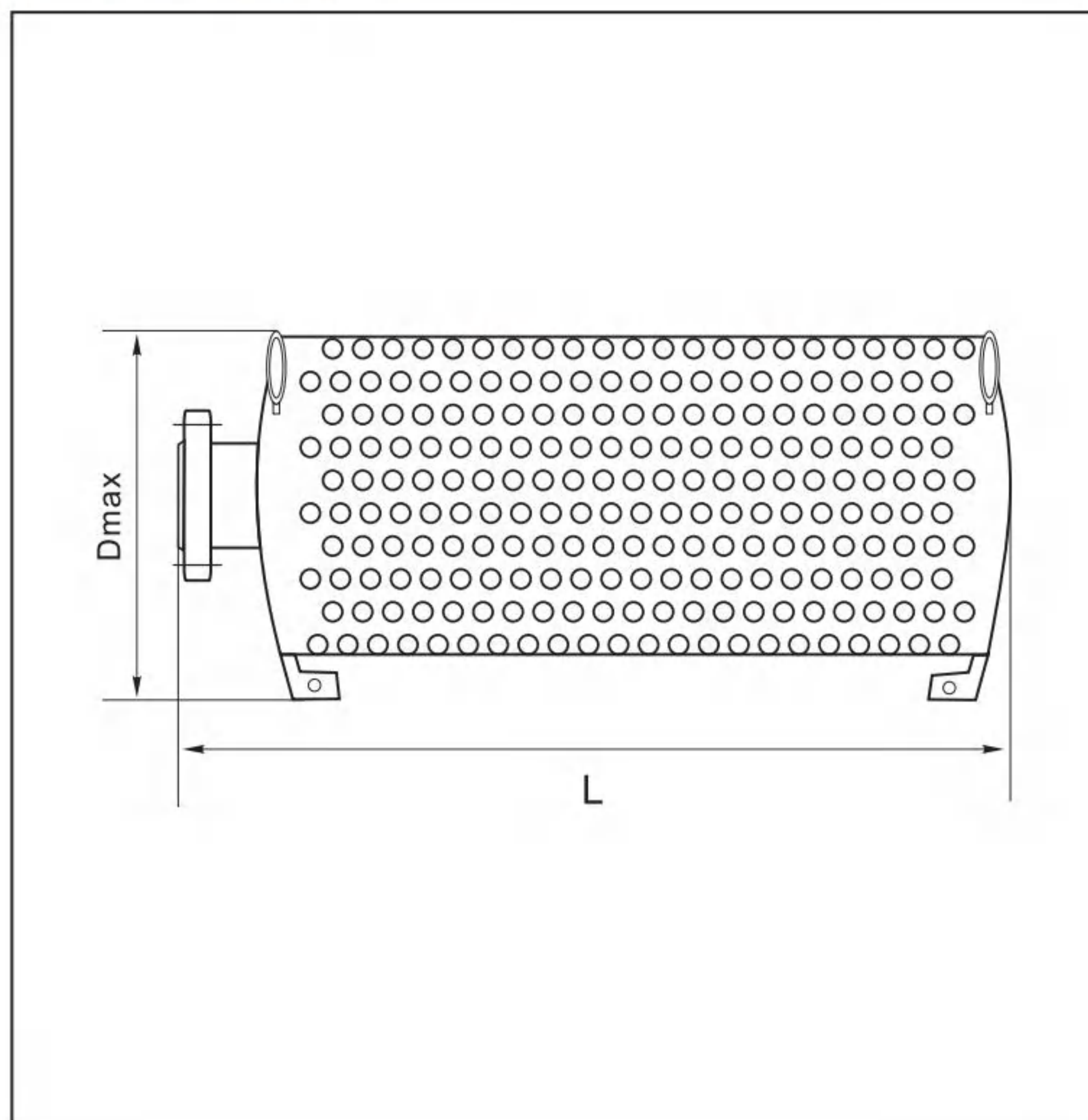
### 电气参数

防护等级	IP 65
绝缘等级	F
供电电压	3×380V 3×660V
供电频率	50 Hz

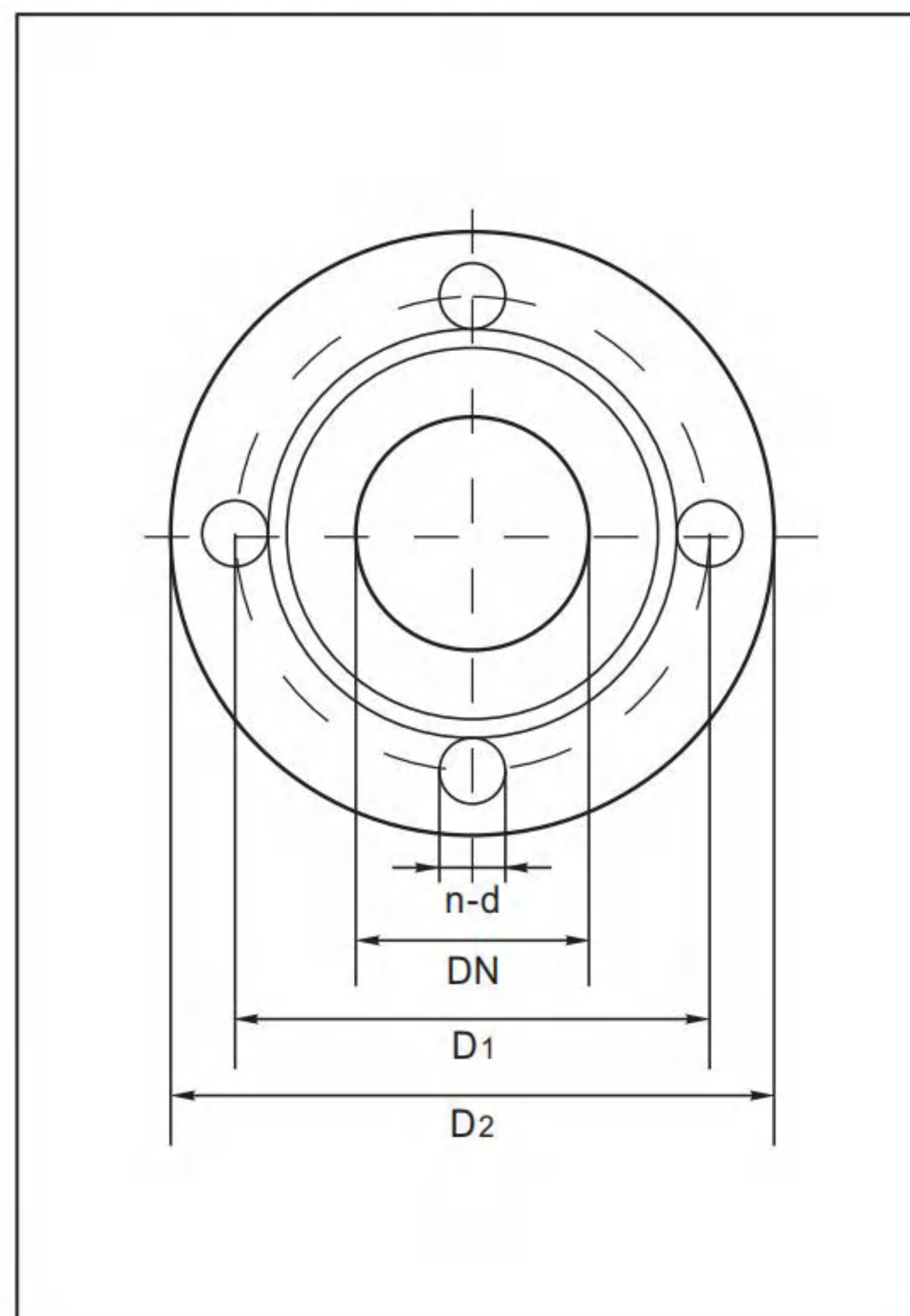
## 性能参数

水泵型号	额定流量 [m³/h]	额定扬程 [m]	额定功率 [kW]	额定电压 [V]	额定电流 [A]	额定转速 [r/min]	出水口径 [mm]	电缆长度 [m]	重量 [kg]
GSP6-18-0.75	6	18	0.75	380	1.8	2860	25	10	30
GSP10-14-0.75	10	14	0.75	380	1.8	2860	32	10	30
GSP15-10-0.75	15	10	0.75	380	1.8	2860	40	10	31
GSP25-6-0.75	25	6	0.75	380	1.8	2860	50	10	32
GSP40-4-0.75	40	4	0.75	380	1.8	2860	65	10	32
GSP6-25-1.1	6	25	1.1	380	2.73	2860	25	10	30
GSP10-18-1.1	10	18	1.1	380	2.73	2860	32	10	30
GSP15-14-1.1	15	14	1.1	380	2.73	2860	40	10	31
GSP25-9-1.1	25	9	1.1	380	2.73	2860	50	10	32
GSP40-6-1.1	40	6	1.1	380	2.73	2860	65	10	32
GSP15-26-2.2	15	26	2.2	380	5.7	2860	40	10	47
GSP25-17-2.2	25	17	2.2	380	5.7	2860	50	10	47
GSP40-12-2.2	40	12	2.2	380	5.7	2860	65	10	48
GSP65-7-2.2	65	7	2.2	380	5.7	2860	100	10	47
GSP100-4.5-2.2	100	4.5	2.2	380	5.7	2860	128	10	49
GSP25-26-3	25	26	3	380	7.54	2860	50	10	52
GSP40-16-3	40	16	3	380	7.54	2860	65	10	52
GSP65-10-3	65	10	3	380	7.54	2860	100	10	50
GSP100-6-3	100	6	3	380	7.54	2860	128	10	52
GSP160-4-3	160	4	3	380	7.54	2860	150	10	52
GSP25-32-4	25	32	4	380	8.9	2860	50	10	53
GSP40-21-4	40	21	4	380	8.9	2860	65	10	58
GSP65-13-4	65	13	4	380	8.9	2860	100	10	55
GSP80-12-4	80	12	4	380	8.9	2860	100	10	55
GSP100-9-4	100	9	4	380	8.9	2860	128	10	55
GSP160-6-4	160	6	4	380	8.9	2860	150	10	52
GSP200-4-4	200	4	4	380	8.9	2860	153	10	57
GSP20-50-5.5	20	50	5.5	380	12.0	2860	50	10	85
GSP25-40-5.5	25	40	5.5	380	12.0	2860	50	10	85
GSP30-36-5.5	30	36	5.5	380	12.0	2860	50	10	85
GSP40-30-5.5	40	30	5.5	380	12.0	2860	65	10	91
GSP65-21-5.5	65	21	5.5	380	12.0	2860	80	10	91
GSP100-12-5.5	100	12	5.5	380	12.0	2860	110	10	80
GSP120-10-5.5	120	10	5.5	380	12.0	2860	110	10	80
GSP200-7-5.5	200	7	5.5	380	12.0	2860	153	10	87
GSP250-5-5.5	250	5	5.5	380	12.0	2860	153	10	87
GSP20-56-7.5	20	56	7.5	380	16.8	2860	50	10	87
GSP40-40-7.5	40	40	7.5	380	16.8	2860	65	10	93
GSP65-26-7.5	65	26	7.5	380	16.8	2860	80	10	93
GSP80-20-7.5	80	20	7.5	380	16.8	2860	80	10	93
GSP100-17-7.5	100	17	7.5	380	16.8	2860	110	10	88
GSP120-15-7.5	120	15	7.5	380	16.8	2860	110	10	88
GSP200-9-7.5	200	9	7.5	380	16.8	2860	153	10	89
GSP250-7-7.5	250	7	7.5	380	16.8	2860	153	10	89

### 外形尺寸图



### 出口法兰尺寸图



### 安装尺寸

水泵型号	尺寸 [mm]					
	L	Dmax	n-d	DN	D1	D2
GSP6-18-0.75	530	340	4-Φ14	25	85	115
GSP10-14-0.75	540	340	4-Φ14	32	90	120
GSP15-10-0.75	540	340	4-Φ14	40	100	130
GSP25-6-0.75	540	340	4-Φ14	50	110	140
GSP40-4-0.75	575	340	4-Φ14	65	130	160
GSP6-25-1.1	570	340	4-Φ14	25	85	115
GSP10-18-1.1	580	350	4-Φ14	32	90	120
GSP15-14-1.1	598	335	4-Φ14	40	100	130
GSP25-9-1.1	630	360	4-Φ14	50	110	140
GSP40-6-1.1	671	390	4-Φ14	65	130	160
GSP15-26-2.2	570	335	4-Φ14	40	100	130
GSP25-17-2.2	582	346	4-Φ14	50	110	140
GSP40-12-2.2	598	364	4-Φ14	65	130	160
GSP65-7-2.2	655	329	6-Φ9	100	165	180
GSP100-4.5-2.2	636	330	6-Φ9	128	165	180
GSP25-26-3	603	346	4-Φ14	50	110	140
GSP40-16-3	618	364	4-Φ14	65	130	160
GSP65-10-3	655	329	6-Φ9	100	165	180

## 安装尺寸

水泵型号	尺寸 [mm]					
	L	Dmax	n-d	DN	D1	D2
GSP100-6-3	661	337	6-Φ9	128	165	180
GSP160-4-3	640	339	6-Φ9	150	184	200
GSP25-32-4	625	377	4-Φ14	50	110	140
GSP40-21-4	634	382	4-Φ14	65	130	160
GSP65-13-4	680	346	6-Φ9	100	165	180
GSP80-12-4	680	346	6-Φ9	100	165	180
GSP100-9-4	672	346	6-Φ9	128	165	180
GSP160-6-4	652	346	6-Φ9	150	184	200
GSP200-4-4	665	348	6-Φ9	153	190	212
GSP20-50-5.5	828	423	4-Φ14	50	110	140
GSP25-40-5.5	828	423	4-Φ14	50	110	140
GSP30-36-5.5	828	423	4-Φ14	50	110	140
GSP40-30-5.5	817	413	4-Φ14	65	130	160
GSP65-21-5.5	823	415	4-Φ18	80	150	190
GSP100-12-5.5	892	361	6-Φ9	110	165	180
GSP120-10-5.5	892	361	6-Φ9	110	165	180
GSP200-7-5.5	910	361	6-Φ9	153	190	212
GSP250-5-5.5	910	361	6-Φ9	153	190	212
GSP20-56-7.5	863	423	4-Φ14	50	110	140
GSP40-40-7.5	837	413	4-Φ14	65	130	160
GSP65-26-7.5	843	415	4-Φ18	80	150	190
GSP80-20-7.5	843	415	4-Φ18	80	150	190
GSP100-17-7.5	929	361	6-Φ9	110	165	180
GSP120-15-7.5	929	361	6-Φ9	110	165	180
GSP200-9-7.5	945	361	6-Φ9	153	190	212
GSP250-7-7.5	945	361	6-Φ9	153	190	212

**DESHB** QYF STAINLESS STEEL FOUNTAIN  
TO USE SUBMERSIBLE MOTOR PUMPS

不锈钢喷泉用潜水泵



迪士比泵(杭州)有限公司  
HANGZHOU DESHB PUMPS CO., LTD.

**DESHB** 数据手册

耐腐蚀/耐磨泵系列



迪士比泵(杭州)有限公司  
HANGZHOU DESHB PUMPS CO., LTD.

**DESHB** SELF-ADSORPTION  
PUMPS SERIES

自吸泵系列



迪士比泵(杭州)有限公司  
HANGZHOU DESHB PUMPS CO., LTD.

**DESHB** V SERIES SUBMERSIBLE PUMPS

V系列污水泵



迪士比泵(杭州)有限公司  
HANGZHOU DESHB PUMPS CO., LTD.

**DESHB** SUBMERSIBLE SEWAGE SERIES

潜水排污泵 / 工程用泵系列



迪士比泵(杭州)有限公司  
DESHB PUMPS HANGZHOU CO., LTD.

**DESHB** SCREW PUMPS SERIES

螺杆泵系列



迪士比泵(杭州)有限公司  
HANGZHOU DESHB PUMPS CO., LTD.

# DESHB

注：本样本提供的产品信息仅供参考，由于产品的更新可能您所得到的商品有所不同，敬请谅解。

**DESHB**  
——德士比——

杭州德士比泵有限公司

地址：杭州钱江经济开发区仁良  
路289号

邮 编：311107

服务热线：400-666-9600

电 话：86-0571-88006220

传 真：86-0571-88006221

[www.dsbpump.com](http://www.dsbpump.com)

