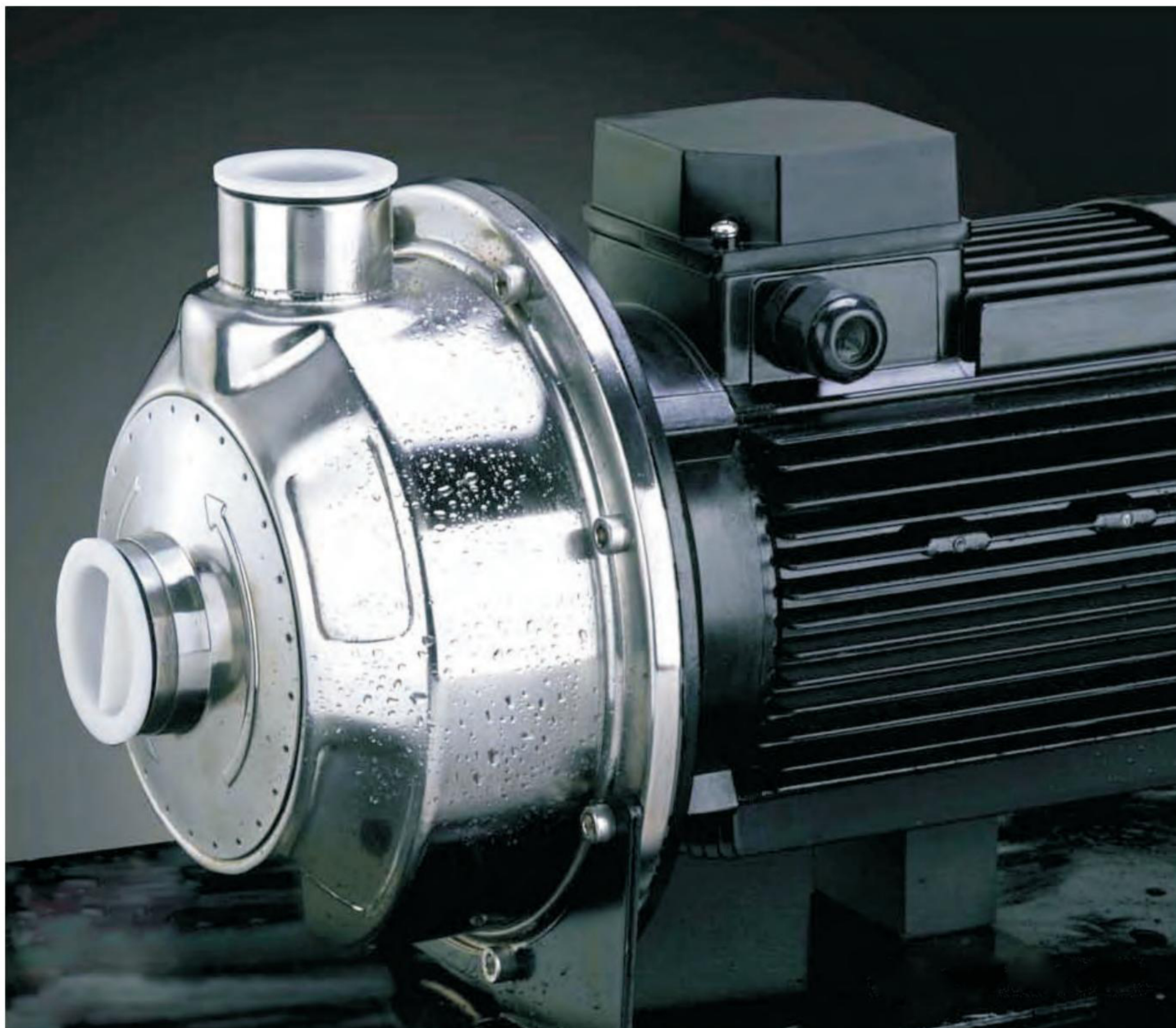


MS 系列  
不锈钢喷泉专用离心泵





杭州德士比泵有限公司是全国标准化技术委员会排灌设备委员单位，1993年创立杭州清泉水泵总厂，小型潜水电泵制造商、出口商,水泵行业标准的起草单位之一。拥有行业内认定的工程研究中心，实践教学基地，始终专注于全系类泵产品的研发设计，制造销售及服务。工厂坐落于浙江杭州钱江经济开发区，地理位置优越，交通十分便利。

德士比始终致力于科技和管理的创新，一直视质量为企业的生命，通过完善的管理体系、领先的水泵技术和生产工艺以及先进的测试系统，为用户提供技术领先的水泵。同时我们非常注重和客户的沟通，不断改进产品的设计和性能，从而保持和客户的长期合作伙伴关系。

“为客户提供所需求并运行稳定、高效的水泵及最佳解决方案”是德士比的企业核心理念之一。无论是怎样的流量、扬程或输送介质，德士比都能够为您的需求提供合适的泵。

德士比始终力争使产品更加好用、节能、高效从而使客户从中受益，也使环境更加美好。德士比水泵的生产过程严格遵循ISO和环保标准。

德士比每台水泵都经过非常严格的测试，在世界各地，成千上万台德士比水泵装置在运行中都表现的非常出色。





**总体数据**

型号含义	3
结构特点	3
应用	3
输送介质	3
运行条件	3
电机	4
安装条件	4
曲线条件	4
截面图	5
零件材料	5
性能范围	6
性能表	6

**技术数据**

MS60/0.37	7
MS60/0.55	7
MS60/0.75	7
MS100/0.55	8
MS100/1.1	8
MS160/0.75	9
MS160/1.1	9
MS250/1.1	10
MS250/1.5	10
MS250/2.2	10
MS330/1.5	11
MS330/2.2	11
安装图	12
尺寸和重量	12



## 型号含义



## 结构特点

- MS系列泵为单级叶轮离心泵,具有轴向吸水、径向排水的特点;
- 结构紧凑,水泵与电机直接连接,同轴安装;
- 联接方便,配有螺纹进、出水口;
- 重量轻,主要零部件均采用薄板冲压件结构;
- 耐轻腐蚀,过流部件采用AISI304或AISI316不锈钢材料。

## 应用

- 工、民用清水或其它液体的增压、输送;
- 水处理系统;
- 水循环系统;
- 农业灌溉;
- 其它领域。

## 输送介质

- 稀薄、干净、非易燃易爆并不含固体颗粒和纤维的液体;
- 可输送轻腐蚀性介质(与介质中氯离子含量、酸和碱的浓度、是否对橡胶和机械密封摩擦付材料产生腐蚀等情况有关);
- 所输送介质的密度不能大于清水,粘度要接近于水。否则需配用大功率电机。

## 运行条件

- 液体温度: -10℃至+85℃;
- 环境温度: 最高+40℃;
- 海拔: 最高1000m;
- 最大工作压力: 8巴。



## 电机

- 电机为全封闭、风冷式二级电机；
- 防护等级：IP55；
- 绝缘等级：F；
- 标准电压：50Hz 1×220V  
3×380V×220V

## 安装条件

- 泵应紧固在平稳的水平基座上；
- 泵的安装要保证泵在使用时不受系统管路张力的影响；
- 为保证电机的正常运转，泵要安装在具有良好通风条件、并防冰冻的位置；
- 电气接线装置应保证泵不受缺相、电压不稳、漏电和过载的损害。

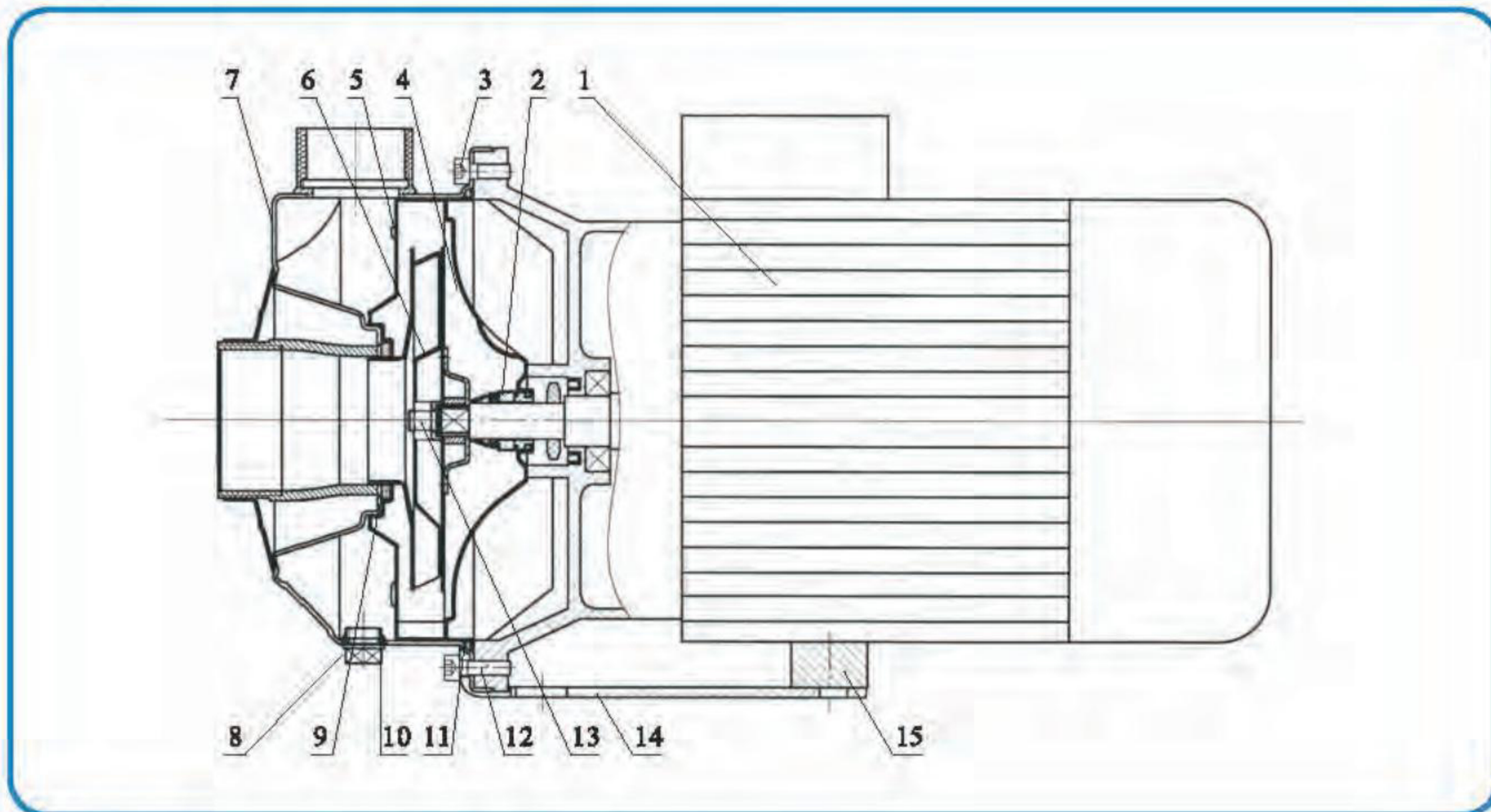
## 曲线条件

后面的性能曲线适合下述条件：

- 所有曲线都基于3×380V，电机在恒速2850rpm时的测量值；
- 测试采用20℃不含空气的水，运动粘度为1mm<sup>2</sup>/s；
- 曲线容差符合ISO9906，附录A；
- 泵的使用参照曲线的性能范围，以防流量过大使电机过载。



截面图

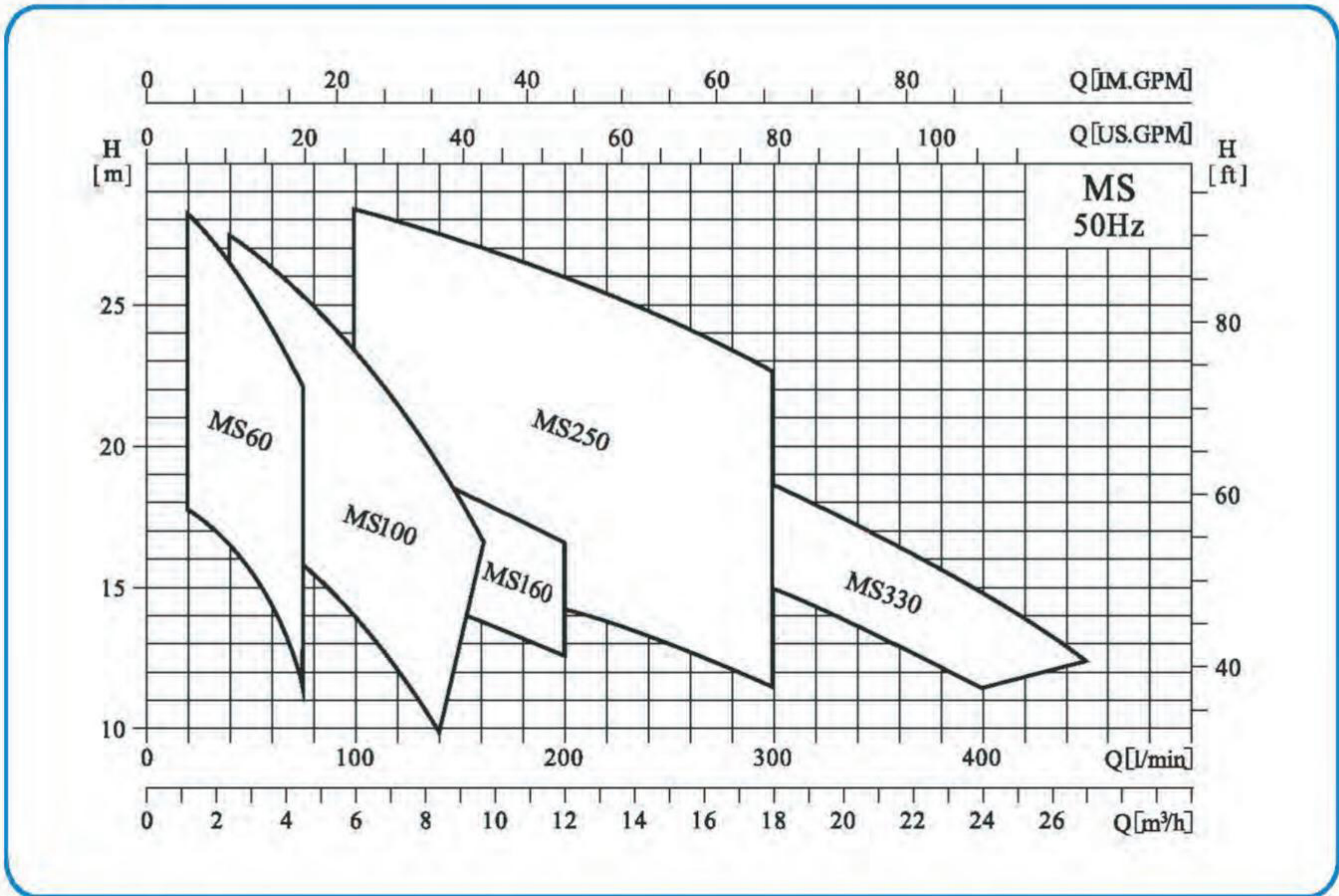


零件材料

序号	零件名称	材料	AISI
1	电机		
2	机械密封	碳化硅/石墨	
3	内六角螺钉M6×15	不锈钢	AISI304
4	密封座板	不锈钢	AISI304
5	导叶	不锈钢	AISI304
6	叶轮	不锈钢	AISI304
7	泵体	不锈钢	AISI304
8	堵头	不锈钢	AISI304
9	口环	F4	
10	O型圈	NBR	
11	O型圈	NBR	
12	内六角螺钉M6×20	不锈钢	AISI304
13	螺母M10	不锈钢	AISI304
14	托架	钢	A570
15	支撑	NBR	



性能范围



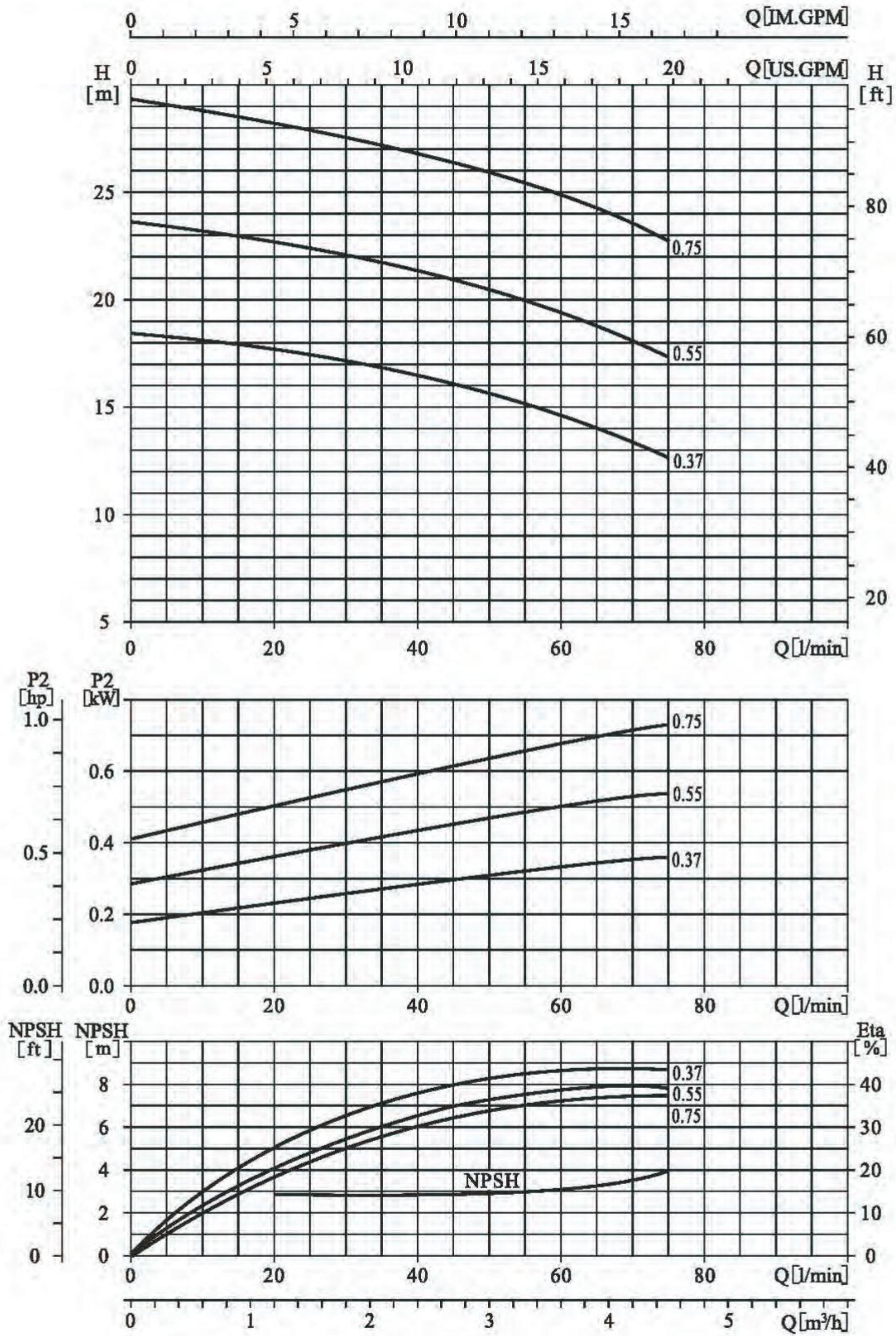
性能表

型号	功率 (kW)	H (m)	Q (l/min)																
			20	40	60	80	100	120	140	160	200	250	300	330	350	400	450		
			Q (m³/h)																
			1.2	2.4	3.6	4.8	6.0	7.2	8.4	9.6	12	15	18	20	21	24	27		
MS60/0.37	0.37	H (m)	17.7	16.4	14.6	11.4													
MS60/0.55	0.55		22.7	21.3	19.5	16.2													
MS60/0.75	0.75		28.2	26.8	25	22													
MS100/0.55	0.55			17.8	16.7	15.4	14	12.2	9.9										
MS100/1.1	1.1			27.4	26.3	25	23.4	21.5	19.5	16.7									
MS160/0.75	0.75				15.5	15.3	15	14.8	14.3	13.8	12.5								
MS160/1.1	1.1				19.7	19.5	19.3	19.1	18.7	18.2	16.5								
MS250/1.1	1.1						15.8	15.6	15.4	15	14.3	13	11.5						
MS250/1.5	1.5						23.2	23	22.7	22.2	21.4	19.8	17.7						
MS250/2.2	2.2						28.2	27.8	27.5	27	26.2	24.6	22.6						
MS330/1.5	1.5							18.8	18.7	18.5	17.8	16.7	15	14	13.5	11.6			
MS330/2.2	2.2							22.5	22.2	22	21.5	20.3	18.7	17.5	16.8	14.8	12.3		



性能曲线 MS60

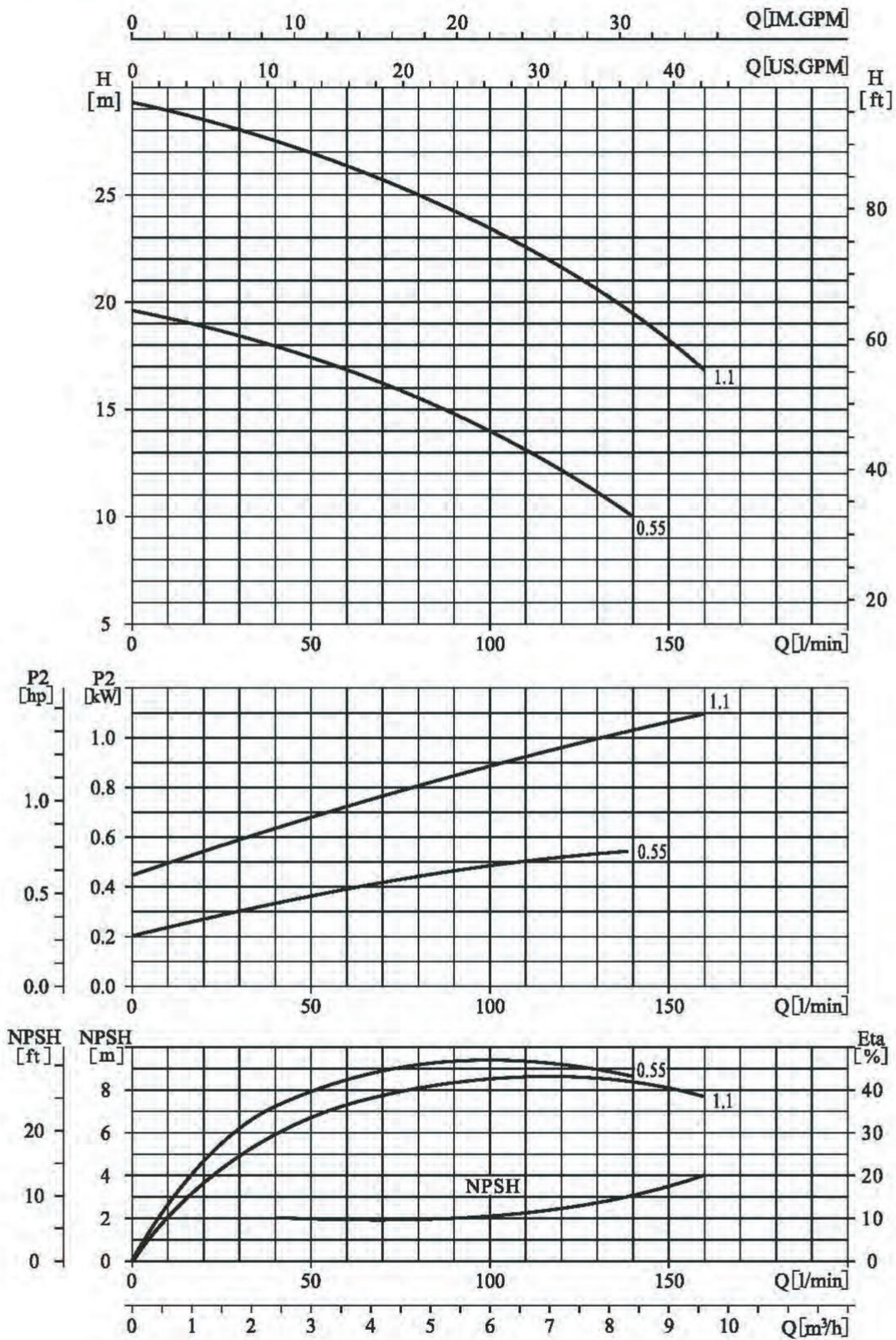
2850rpm





性能曲线 MS100

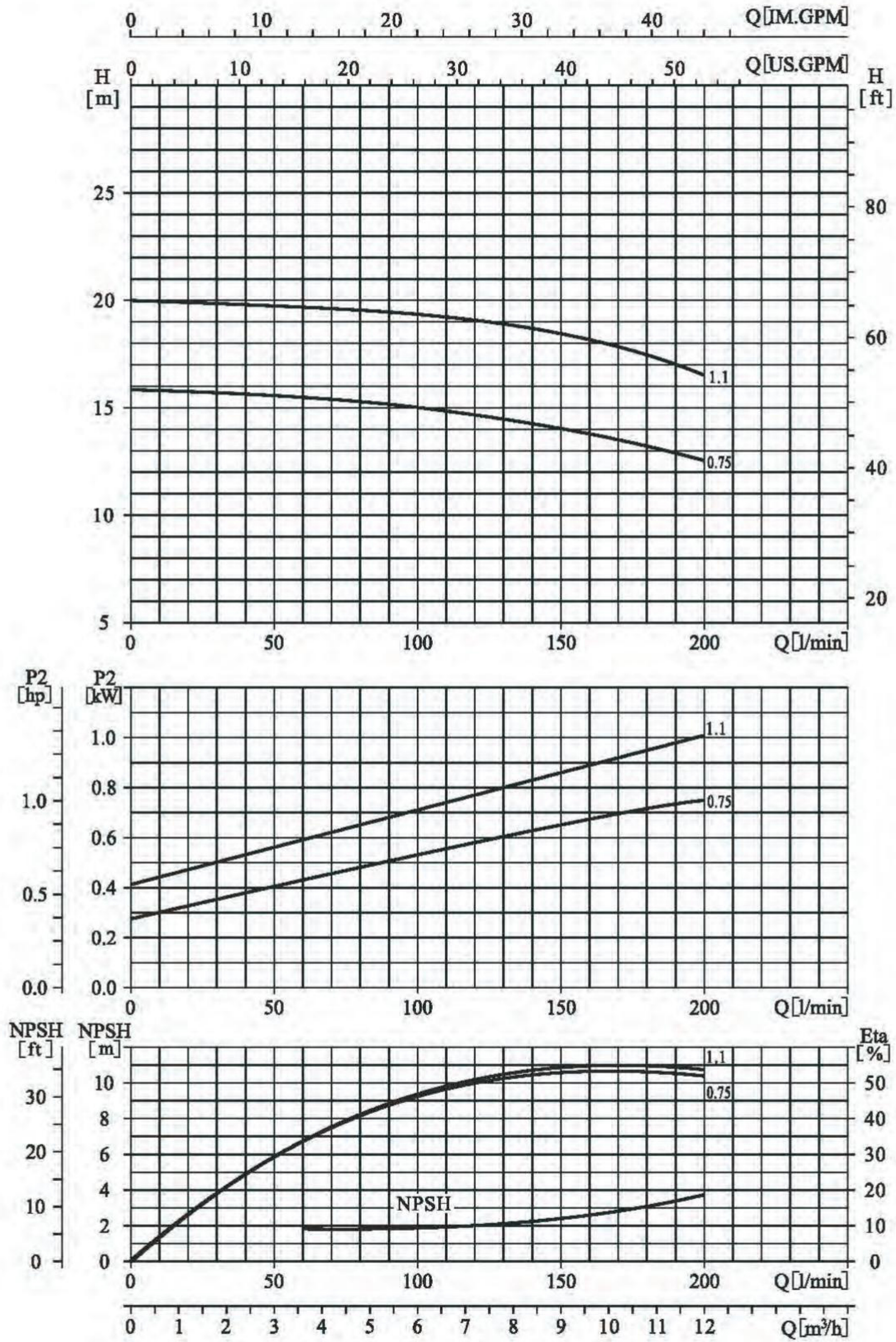
2850rpm





性能曲线 MS160

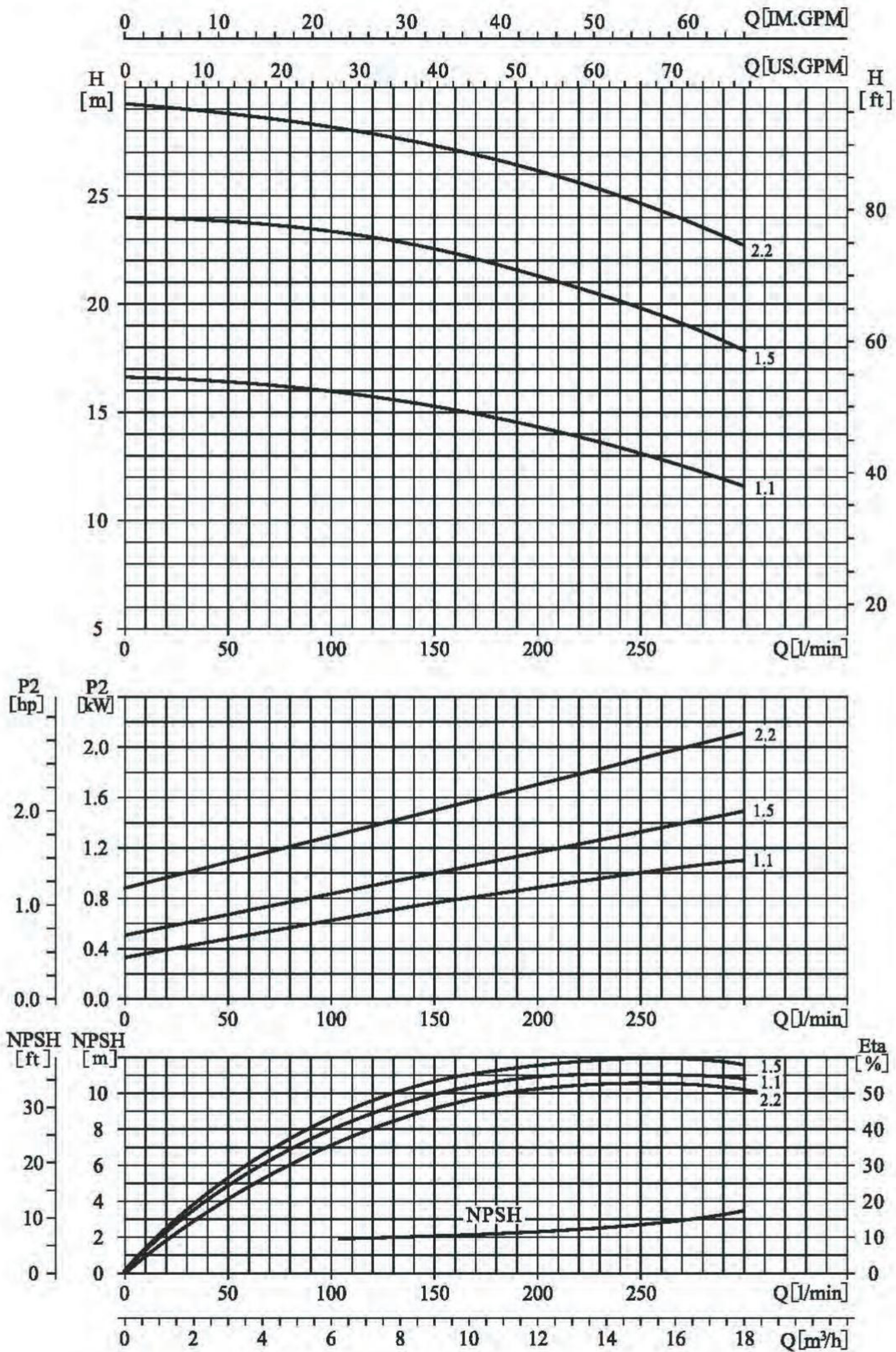
2850rpm





性能曲线 MS250

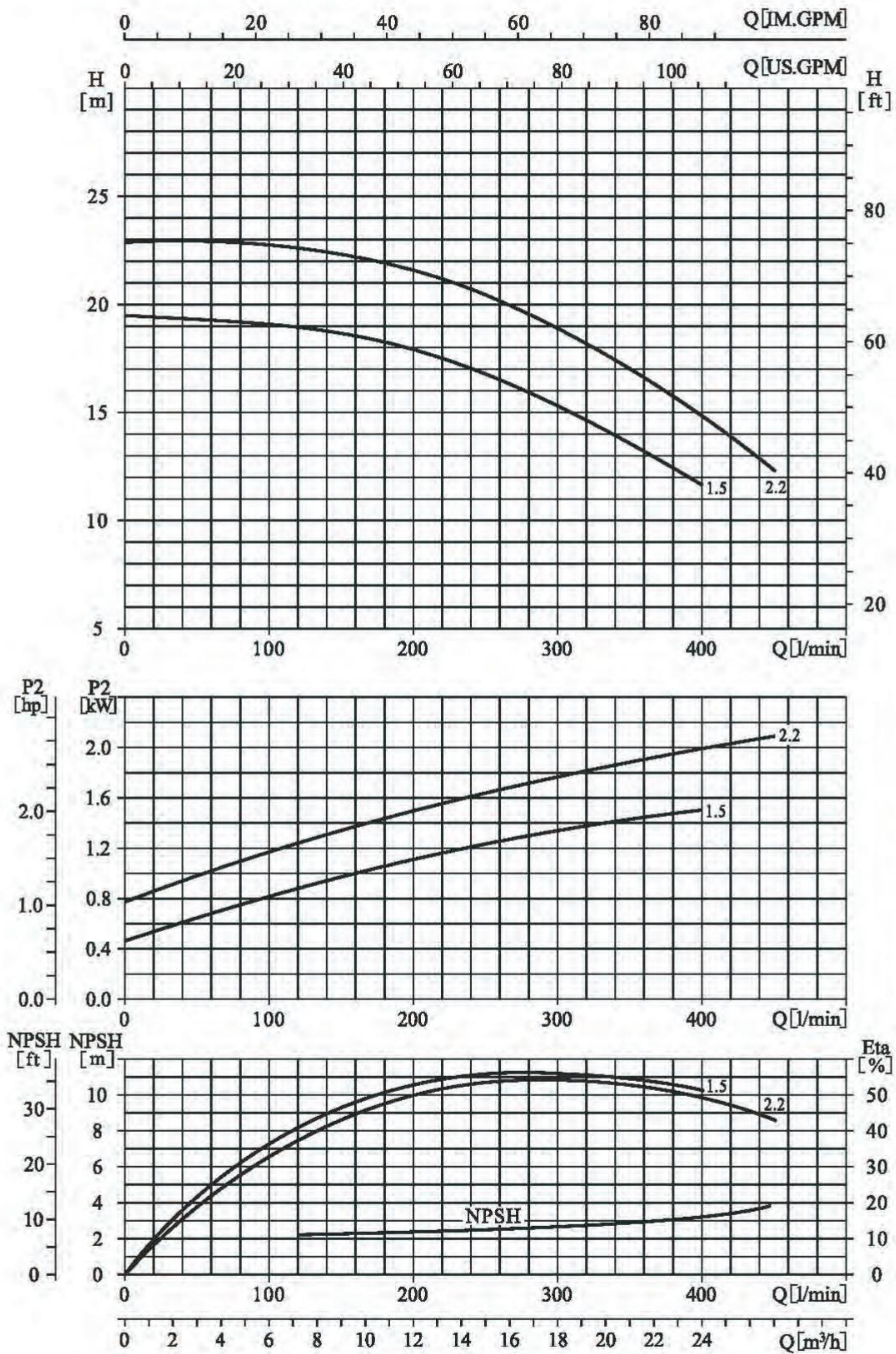
2850rpm





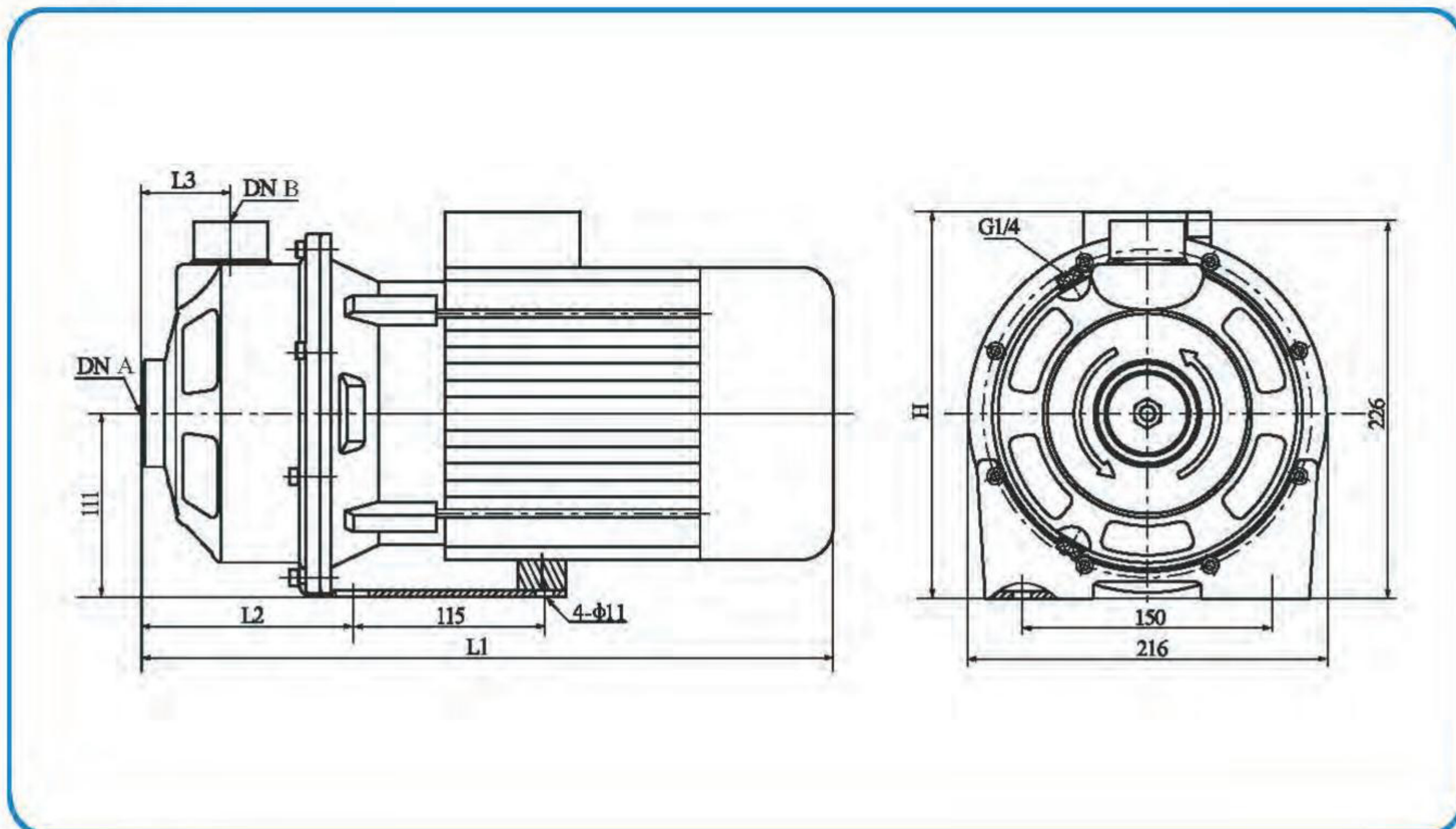
性能曲线 MS330

2850rpm





安装图



尺寸和重量

泵型号	电机		L1	L2	L3	H	DN A	DN B	重量
	相数	功率 kW	mm				进口	出口	kg
MS60/0.37	三相 / 单相	0.37	328	113	51	216 / 230	G1 <sup>1</sup> / <sub>4</sub>	G1	10
MS60/0.55		0.55	328	113	51	216 / 230	G1 <sup>1</sup> / <sub>4</sub>	G1	12
MS60/0.75		0.75	361	113	51	223 / 245	G1 <sup>1</sup> / <sub>4</sub>	G1	14
MS100/0.55		0.55	328	113	51	216 / 230	G1 <sup>1</sup> / <sub>4</sub>	G1	12
MS100/1.1		1.1	361	113	51	223 / 245	G1 <sup>1</sup> / <sub>4</sub>	G1	16
MS160/0.75		0.75	375	127	54	223 / 245	G1 <sup>1</sup> / <sub>2</sub>	G1 <sup>1</sup> / <sub>4</sub>	14
MS160/1.1		1.1	375	127	54	223 / 245	G1 <sup>1</sup> / <sub>2</sub>	G1 <sup>1</sup> / <sub>4</sub>	16
MS250/1.1		1.1	375	127	54	223 / 245	G1 <sup>1</sup> / <sub>2</sub>	G1 <sup>1</sup> / <sub>4</sub>	16
MS250/1.5		1.5	415	127	54	232 / 253	G1 <sup>1</sup> / <sub>2</sub>	G1 <sup>1</sup> / <sub>4</sub>	20
MS250/2.2		2.2	415	127	54	232 / 253	G1 <sup>1</sup> / <sub>2</sub>	G1 <sup>1</sup> / <sub>4</sub>	23
MS330/1.5		1.5	415	127	54	232 / 253	G2	G1 <sup>1</sup> / <sub>4</sub>	20
MS330/2.2		2.2	415	127	54	232 / 253	G2	G1 <sup>1</sup> / <sub>4</sub>	23



# DESHB

注：本样本提供的产品信息仅供参考，由于产品的更新可能您所得到的商品有所不同，敬请谅解。

**DESHB**  
——德士比——

杭州德士比泵有限公司

地址：杭州钱江经济开发区仁良  
路289号

邮 编：311107

服务热线：400-666-9600

电 话：86-0571-88006220

传 真：86-0571-88006221

[www.dsbpump.com](http://www.dsbpump.com)

